

高知女子大学年報

平成21年度



高知女子大学

目 次

1 概 要	
1 教育目標及び高知女子大学のめざすもの	1
2 名称及び所在地	1
2 沿 革	
1 概 要	2
2 沿 革 図	2
3 主要年表	3
4 名誉教授	5
3 組織及び教職員	
1 組 織	6
2 教 員	9
4 教育及び研究	
1 学部・大学院の概要	2 6
2 教育科目及び受講者の状況	2 8
3 教員免許及び国家資格取得の状況	4 2
4 学位及び大学賞・学長賞等の授与状況	4 3
5 学部別 F D 活動実施状況	4 6
5 学 生	
1 行事実績	4 8
2 入学の状況	4 9
3 学生数	5 6
4 休学・退学・長期履修者及び単位互換の状況	5 7
5 課外活動	5 9
6 保健管理状況	6 0
7 授業料等の納入状況	6 1
8 日本学生支援機構奨学金受給状況	6 2
9 卒業（修了）者の状況	6 4
6 総合情報センター	6 6
7 国際交流	6 8
8 開かれた大学	
1 公開講座等実施状況	7 0
2 学会役員等の状況	7 3
3 刊行物、パンフレット等の作成状況	8 0
9 J I C A プロジェクト	（本年度は行われておりません）
10 財 務	
1 収入・支出の状況	8 2
2 外部資金導入の状況	8 4
3 学長特別枠助成事業の状況	1 0 0
11 キャンパス	
1 土 地	1 0 1
2 建 物	1 0 1
（ 教員の研究や社会的な活動につきましては省略しています。）	

1 概 要

1 教育目標及び高知女子大学のめざすもの

教 育 目 標

本学は、教育基本法に基づき、広く知識を授け、専門の学芸を教授研究し、もって人格の向上を図るとともに、平和と文化の発展及び福祉の増進に貢献しうる女性を育成し、併せて地域社会の向上に寄与することを目的とする。

高知女子大学のめざすもの

60年にわたり一貫して女子教育に貢献してきた伝統を尊重しながら、新しい時代の要請に応え得る質的な変革を行い、21世紀を展望し、教育文化の拠点として地域とともに発展する大学を目指して、次の教育を重視する。

21世紀における
新しい価値観の創造

地域文化の創造

豊かな
人間性の涵養

2 名称及び所在地

名 称	所 在 地	TEL・FAX
生活科学部	< 永国寺キャンパス > 〒780-8515 高知市永国寺町 5 番 15 号	Tel 088-873-2156 (代表) Fax 088-873-3934
文化学部		
大学院人間生活学研究科 (生活科学領域、文化領域)		
大学院健康生活科学研究科(生活科学領域)		
事務局		
附属図書館本館	< 池キャンパス > 〒781-0111 高知市池 2751 番地 1	Tel 088-847-8700 (代表) Fax 088-847-8670
看護学部		
社会福祉学部		
大学院看護学研究科		
大学院人間生活学研究科(社会福祉領域)		
大学院健康生活科学研究科 (看護学領域、社会福祉学領域)		
事務局池事務室	附属図書館池図書室	
附属図書館池図書室		

2 沿革

1 概要

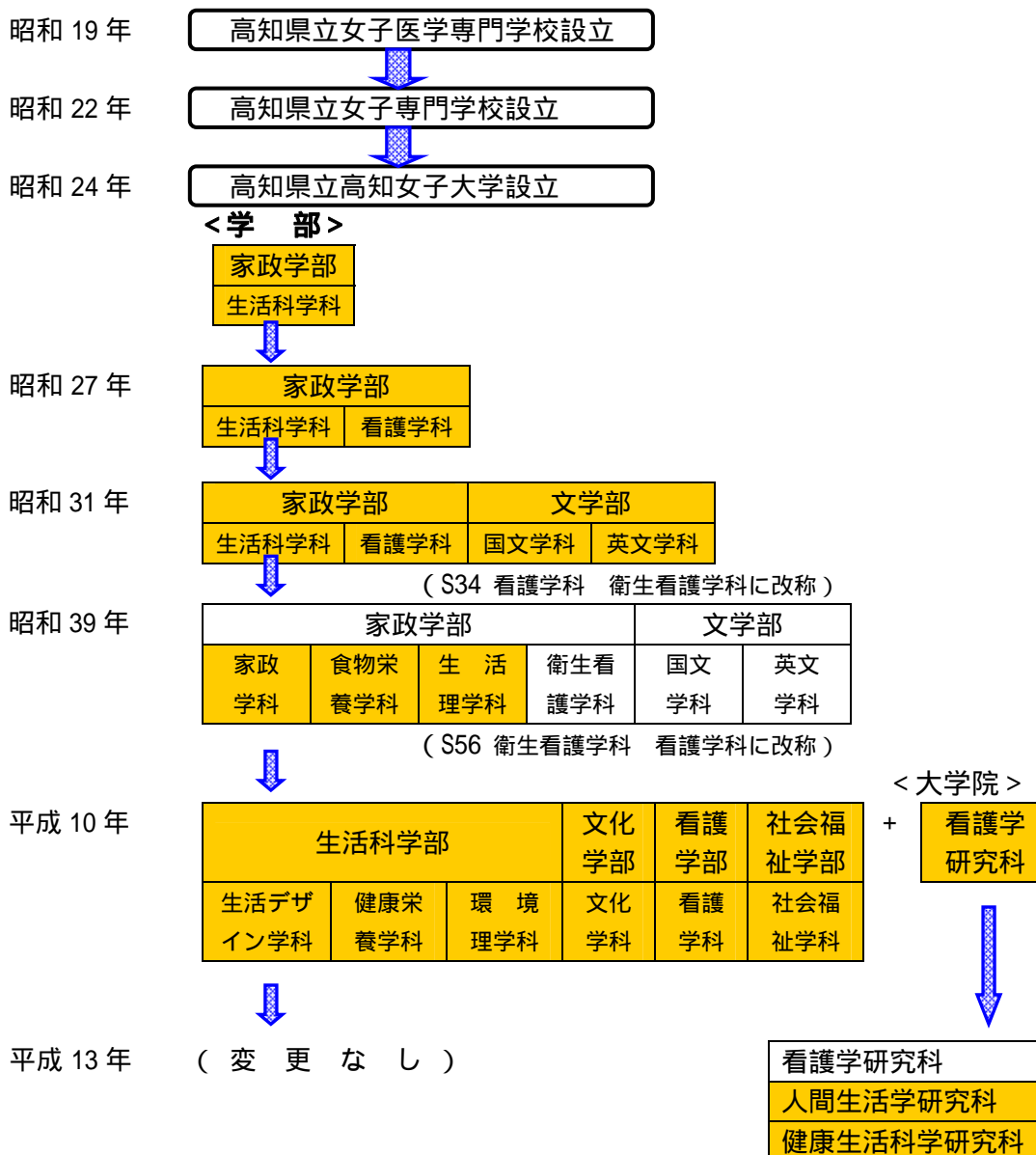
高知女子大学は、昭和 22 年設立の高知県立女子専門学校を母体として、同 24 年 2 月に文部省の設立認可を受け、家政学部生活科学科の単科大学として開学した。

その後、昭和 31 年に文学部を新設して 2 学部となった。

平成 10 年 4 月には、21 世紀を展望し、教育文化の拠点として地域とともに発展する大学を目指して大規模な改組を行い、生活科学部・文化学部・看護学部・社会福祉学部の 4 学部 6 学科体制となるとともに、大学院看護学研究科を新設した。

また、平成 13 年には、大学院に人間生活学研究科及び健康生活科学研究科を増設し、現在に至っている。

2 沿革図



3 主要年表

昭和19年12月29日	高知県立女子医学専門学校設立認可
昭和20年 8月 8日	医学専門学校開学式及び入学式
昭和22年 3月31日	高知県立女子専門学校設立認可 (県議会で2月25日女子医学専門学校廃止、女子専門学校設置の決議)
昭和24年 2月21日	昭和22年創立の県立女子専門学校を母体とし、県立高知女子大学(家政学部生活科学科)設立認可
昭和24年 4月 1日	初代学長岡本重雄就任
昭和25年 4月 1日	家政学部生活科学科を栄養士養成施設として指定
昭和26年 3月31日	教職課程を設置、中学校・高等学校教諭(家庭)免許状授与資格を取得させるための課程として認定
昭和27年 2月20日	家政学部看護学科増設認可
昭和27年 3月18日	学長岡本重雄退職、教授福田俊治学長事務取扱に就任
昭和27年 9月22日	看護婦学校として指定
昭和27年10月 1日	第二代学長志波清時就任
昭和29年 3月21日	学長病気のため教授中村慶三郎学長代理に就任
昭和29年 4月 1日	正規の課程及び聴講生の課程を中学校・高等学校教諭(理科、保健、家庭、英語)・養護教諭の免許状授与の資格を取得させるための課程として認定
昭和30年 3月29日	保健婦学校として指定
昭和30年 9月10日	第三代学長中村慶三郎就任
昭和31年 3月 1日	文学部(国文学科、英文学科)増設認可
昭和32年 4月 1日	正規の課程を中学校・高等学校教諭(国語)免許状授与資格を取得させるための課程として認定
昭和34年 4月 1日	家政学部看護学科を衛生看護学科に改称
昭和34年12月 1日	第四代学長紫藤貞一郎就任
昭和38年 8月 3日	学長紫藤貞一郎退職、教授田中亮学長事務取扱に就任
昭和39年 4月 1日	家政学部生活科学科を家政学科・食物栄養学科・生活理学科に改称
昭和39年 4月10日	第五代学長徳田弥就任
昭和41年 3月31日	附属図書館新館落成
昭和42年12月10日	家政学部実験棟新館落成
昭和43年 4月10日	第六代学長藤本薫喜就任
昭和43年10月15日	管理棟及び講義棟新館落成
昭和44年 9月10日	講堂兼体育館落成
昭和45年 4月 2日	第七代学長安中正哉就任
昭和46年 3月31日	学生寮落成

昭和46年	3月31日	集団給食実習室落成
昭和46年	4月1日	正規の課程及び聴講生の課程を高等学校教諭(看護)免許状授与資格を取得させるための課程として認定
昭和47年	3月31日	作法室落成
昭和48年	11月7日	運動場完成
昭和50年	4月1日	高知女子大学保育短期大学部開学
昭和55年	4月2日	第八代学長岡崎正一就任
昭和55年	10月7日	南学舎改築学生会館新築落成
昭和56年	4月1日	家政学部衛生看護学科を看護学科に改称
昭和59年	4月2日	第九代学長木原正雄就任
昭和62年	11月15日	情報処理施設設置
昭和63年	6月28日	附属図書館増改築落成
平成2年	3月26日	聴講生の課程を中学校・高等学校教諭(国語)免許状授与資格を取得させるための課程として認定
平成2年	3月27日	弓道場落成
平成2年	4月2日	第十代学長池川順子就任
平成8年	4月2日	第十一代学長成田十次郎就任
平成10年	3月31日	池校舎落成
平成10年	4月1日	改組 生活科学部(生活デザイン学科・健康栄養学科・環境理学科) 文化学部(文化学科) 看護学部(看護学科) 社会福祉学部(社会福祉学科) 大学院看護学研究科 高知女子大学保育短期大学部廃止
平成13年	4月1日	大学院増設 大学院人間生活学研究科 大学院健康生活科学研究科
平成15年	1月22日	第十二代学長吉野公喜就任
平成15年	4月1日	第十三代学長青山英康就任 管理栄養士養成施設として認定
平成16年	4月1日	高等学校教諭(福祉)免許状資格取得の大学学部等の課程として認定
平成17年	4月1日	栄養教諭免許状授与資格を取得させるための大学学部等の課程として認定
平成19年	4月1日	第十四代学長山根洋右就任 助産師学校として指定
平成21年	11月30日	看護福祉等新築落成
平成22年	2月28日	本部・健康栄養学部棟新築落成

4 名 誉 教 授

現在までに名誉教授の称号を授与された教授は、49名である。

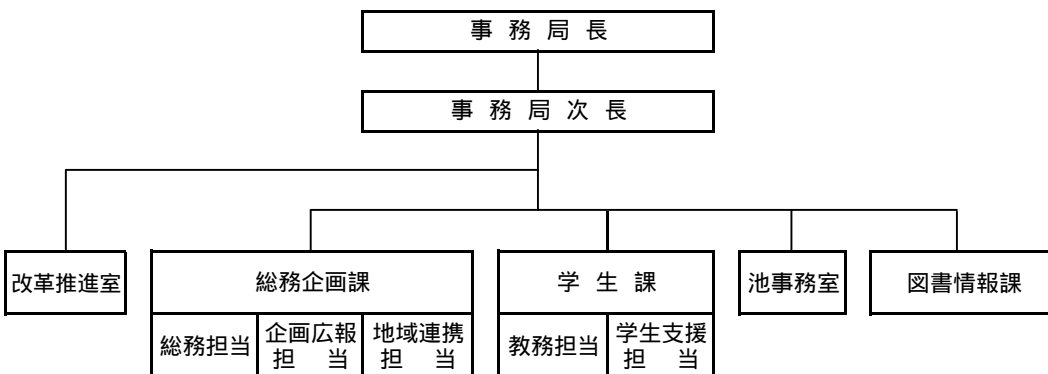
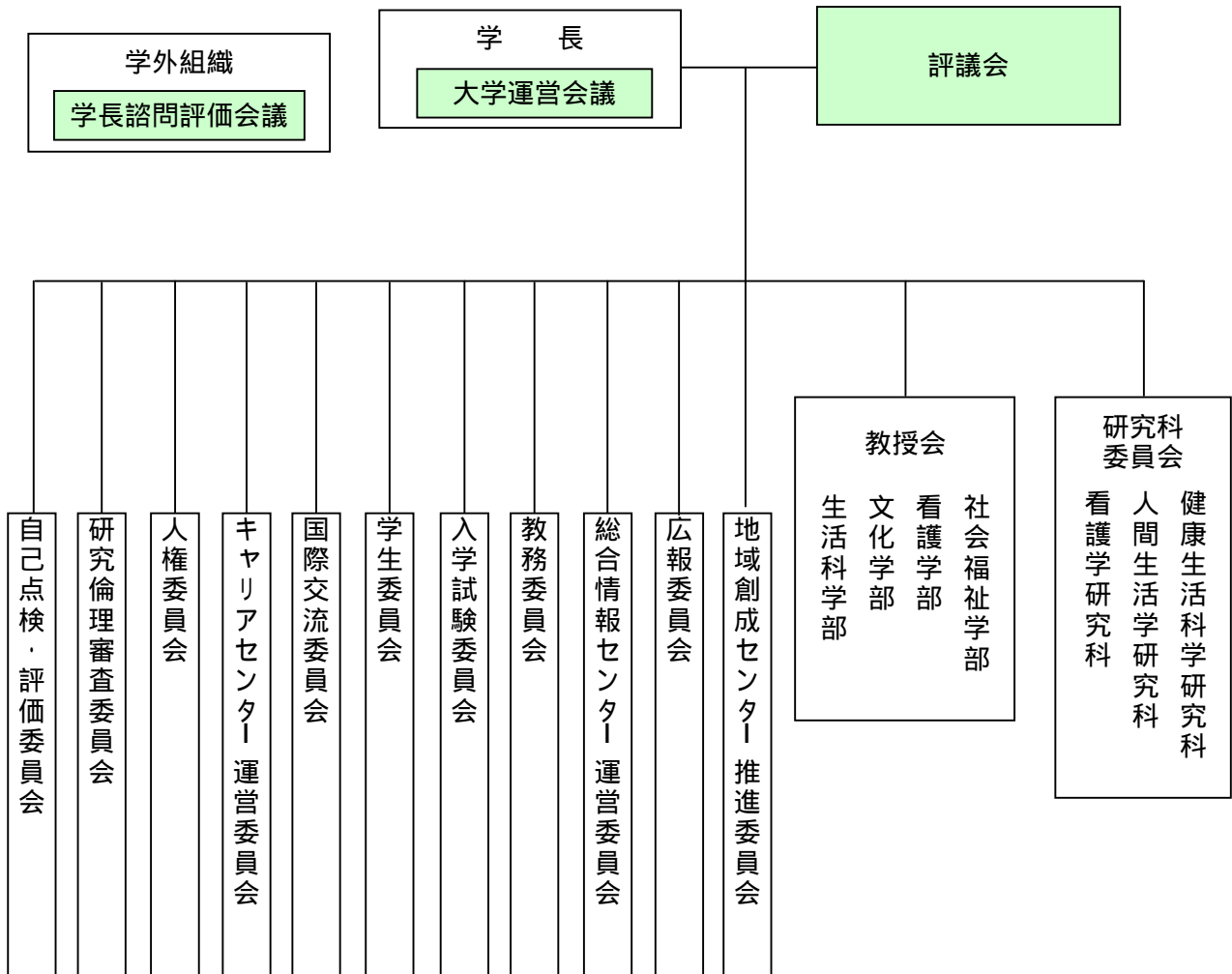
(平成22年3月31日現在)

	氏 名	学部(退職時)	授与年月日		氏 名	学部(退職時)	授与年月日
1	正 木 喬	文学部	昭和46. 7.12	26	岡 崎 芳 子	家政学部	平成 9. 4. 1
2	田 中 亮	家政学部	昭和48. 5. 7	27	宇 久 真 雄	文学部	平成 9. 4. 1
3	市 川 一 夫	家政学部	昭和48. 5. 7	28	徳 満 澄 雄	文学部	平成 9. 4. 1
4	笹 原 邦 彦	家政学部	昭和50. 5.19	29	中 山 喜 代 子	家政学部	平成10. 4. 1
5	山 崎 良 幸	文学部	昭和50. 5.19	30	金 谷 嘉 郎	文化学部	平成11. 4. 1
6	丸 山 和 雄	文学部	昭和50. 5.19	31	岡 本 健 児	文学部	平成12. 4. 1
7	和 井 兼 尾	家政学部	昭和51.12.20	32	橋 本 名 正	文化学部	平成12. 4. 1
8	深 瀬 亀 美	家政学部	昭和52. 6.27	33	秋 田 利 彦	生活科学部	平成12. 7. 7
9	三 宮 慎 助	文学部	昭和54. 4.19	34	濱 田 美 智	社会福祉学部	平成13. 4. 1
10	安 中 正 哉	学 長	昭和55. 4.10	35	藤 田 加 代	文化学部	平成14. 4. 1
11	山 本 壽 春	家政学部	昭和55. 4.10	36	坂 本 肇	文化学部	平成14. 4. 1
12	岩 貞 好	家政学部	昭和55. 4.10	37	寺 内 アヤ子	生活科学部	平成14. 4. 1
13	赤 沢 時 之	家政学部	昭和56. 4.10	38	山 崎 美 恵 子	看護学部	平成14. 4. 1
14	芝 田 不 二 男	家政学部	昭和59. 4.10	39	津 曲 裕 次	社会福祉学部	平成14. 4. 1
15	畠 中 幸	文学部	昭和60. 4.10	40	今 西 一 實	社会福祉学部	平成14. 4. 1
16	作 田 芳 次	家政学部	昭和62. 4.10	41	松 本 女 里	看護学部	平成15. 4. 1
17	平 見 嘉 彦	家政学部	平成 3. 5.10	42	生 田 勝 彦	文化学部	平成15. 4. 1
18	児 平 文 雄	家政学部	平成 4. 4. 1	43	阿 部 捷 男	生活科学部	平成16. 4. 1
19	松 崎 淳 子	家政学部	平成 4. 4. 1	44	山 口 俊 治	文化学部	平成18. 4. 1
20	山 崎 智 子	家政学部	平成 6. 4. 1	45	原 絢 子	生活科学部	平成18. 4. 1
21	市 村 金 次 郎	文学部	平成 7. 4. 1	46	松 田 眞 一	社会福祉学部	平成18. 4. 1
22	矢 野 昭 典	文学部	平成 8. 4. 1	47	住 友 弘 一	文化学部	平成19. 4. 1
23	藤 村 千 賀	家政学部	平成 8. 4. 1	48	山 根 久 之 助	文化学部	平成20. 4. 1
24	池 川 順 子	学 長	平成 8. 4. 1	49	川 崎 育 郎	社会福祉学部	平成21. 6.11
25	松 崎 沙 和 子	家政学部	平成 9. 4. 1				

3 組織及び教職員

1 組織 (平成21年度)

(1) 組織図



(2)教職員構成

(平成21年4月1日現在)

区分	教 員								事 務 局 職 員				合 計
	学 長	副学長	教 授	准教授	講 師	助 教	助 手	計	局 長	事 務 職 員	そ の 他	計	
現 員	1	0	45	19	12	13	3	119	1	33	4	38	157
内 訳	学 長	1						1					
	生活科学部			12	5	3	3	3					
	(生活デザイン学科)			3	3	0	0	0					
	(健康栄養学科)			4	1	3	2	2					
	(環境理学科)			5	1	0	1	1					
	文化学部			13	6	2	0	0					
	看護学部			14	5	4	9	0					
	社会福祉学部			6	3	3	1	0					

(3)平成21年度新規採用教員数

	学 長	教 授	准教授	講 師	助 教	助 手	計	
学長	0						0	
生活科学部			1	0	1	1	1	4
(生活デザイン学科)			0	0	0	0	0	0
(健康栄養学科)			1	0	1	1	1	4
(環境理学科)			0	0	0	0	0	0
文化学部			0	1	0	0	0	1
看護学部			2	0	0	4	0	6
社会福祉学部			2	1	1	0	0	4
合 計	0	5	2	2	5	1	15	

(4)評 議 員

(平成21年4月3日現在)

	職 名	氏 名	職 名	氏 名	職 名	氏 名
評 議 員	学 長	山根 洋右	看護学研究科 長	森下 利子	生活科学部 教授	大村 誠
	生活科学部長	一色 健司	人間生活学研 究科長	宇野 浩三	文化学部教授	佐藤 恵里
	文化学部長	水谷 洋一	学生部長	荻沼 一男	看護学部教授	中野 綾美
	看護学部長	野嶋 佐由美	総合情報セン ター長	山田 覚	社会福祉学部 教授	宮上 多加子
	社会福祉学部 長	前山 智	地域創成セン ター長	佐藤 厚	事務局長	吉川 裕
	大学院課程長 (健康生活科学 研究科長)	川村 美笑子	教務部長	住友 雄資	(運営会議メンバー)	

(5)学長諮問評価会議

(平成22年2月23日現在)

	氏 名	役 職 等	氏 名	役 職 等
学 長 諮 問 評 価 会 議	青木 章泰	四国銀行頭取	西山 昌男	高知商工会議所会頭 高知女子大学後援会会長
	岡崎 誠也	高知市長、高知県市長会会長	畠中 智子	高知のまちづくりを考える会代表
	酒井 泰吉	NHK高知放送局局長	藤戸 謙吾	(株)高知新聞社代表取締役社長
	下田 智久	(財)ヒューマンサイエンス振興財団理 事長 (元)厚生労働省健康局長	南 裕子	国際看護師連盟会長 近大姫路大学学長
	宅見 美佐子	しらさぎ会会長	宮原 伸二	神戸親和女子大学教授
	西垣 克	(元)静岡県立大学長	和田 攻	産業医科大学学長 東京大学名誉教授

2 教 員(平成21年度末)

職名	氏名	生年	最終学歴	学位(大学名)	主たる担当科目	現在の研究テーマ
学長	山根 洋右	1939	鳥取大学大学院医学研究科修了	医学博士(鳥取大学)		

【学 部】(平成21年度末)

生活科学部生活デザイン学科

職名	氏名	生年	最終学歴	学位(大学名)	主たる担当科目	現在の研究テーマ
教授	井本 正人	1949	京都大学大学院経済学研究科博士課程単位取得退学	経済学修士(京都大学)	生活経営学, 生活経済学	・公共交通 ・生活者サイドからの地域づくり論 ・平等の経済学的研究
教授	宇野 浩三	1952	北海道大学大学院工学研究科博士後期課程単位取得退学	工学博士(北海道大学)	住居学, 居住地計画論	・水切り瓦・土佐漆喰と左官職 ・住まい・まち・環境教育と協働教育 ・住宅・住様式の地域性 ・住宅・住環境におけるユニバーサルデザイン ・住民主体のまちづくりとまちづくり学習
教授	松本 由香	1959	奈良女子大学大学院人間文化研究科博士後期課程修了	博士(学術)(奈良女子大学)	衣生活学, ユニバーサルデザイン基礎論	・東南アジアおよび日本の現代ファッションと伝統染織文化、ユニバーサルファッションに関する研究
准教授	團野 哲也	1956	東京工業大学大学院理工学研究科博士課程修了	工学博士(東京工業大学)	被服材料学, 生活材料物理解化学	・材料の分光学的キャラクターゼーション
准教授	三浦 要一	1965	大阪市立大学大学院生活科学研究科後期博士課程終了	博士(学術)(大阪市立大学)	住生活学, 住文化史	・伝統的集落・町並みの保存と生活空間計画 ・歴史的建造物の復元に関する調査研究 ・大阪の都市空間に関する住居史的・都市史的研究
准教授	川口 順子	1948	九州芸術工科大学大学院芸術工学研究科芸術工学専攻博士課程修了	博士(芸術工学)(九州大学)	アパレルデザイン学	・高齢者の色彩弁別能力に関する研究 ・虹彩色の違いが色の見えに及ぼす影響について ・高齢者のための色彩計画・色彩のユニバーサルデザインに関する研究 ・植物の天然色素の染色性に関する研究

生活科学部健康栄養学科

職名	氏名	生年	最終学歴	学位(大学名)	主たる担当科目	現在の研究テーマ
教授	佐藤 厚	1948	徳島大学大学院栄養学研究科博士課程修了	保健学博士 (徳島大学)	生化学、健康栄養学	・血液透析に伴うアミロイドーシス発症の生化学的機序解明 ・ヒト唾液を用いた糖尿病早期発見のための指標開発 ・生活習慣病の発症予防のための行動変容に関する研究
教授	川村 美笑子	1949	東北大学大学院農学研究科中途退学	農学博士 (東北大学)	基礎栄養学、応用栄養学	・食環境と脳機能 ・微量栄養素と栄養修飾 ・食物摂取・栄養適応と生活習慣病
教授	村上 尚	1960	熊本大学大学院医学研究科中途退学	博士(医学) (徳島大学)	臨床生理学,人間病態論	・生活習慣病の細胞生物学的解析
教授	渡邊 浩幸	1960	岩手大学大学院連合農学研究科修了	博士(農学) (岩手大学大学院)	食品学、食品機能学	・エネルギー代謝調節機能を有する食品の意義 ・栄養機能探索 ・生体内メイラード反応
教授	和田 安彦	1960	秋田大学大学院医学研究科修了	博士(医学) (秋田大学)	臨床検査医科学、公衆衛生学	・コホートを用いた循環器疾患・生活習慣病などの疫学 ・職業性ストレスなど作業関連疾患の疫学 ・Wolfram症候群の実態調査 ・エネルギー制限による老化制御
准教授	清水 扶美	1975	徳島大学大学院 医学研究科 博士後期課程修了	博士(医学) (徳島大学大学院)	栄養教育論、栄養教育論 実習、学校栄養教育実習	・栄養教育や食教育の方法論に関する研究 ・行動変容の栄養教育への展開に関する研究
講師	島田 郁子	1964	高知女子大学大学院人間生活科研究科修了	修士(学術) (高知女子大学大学院)	給食経営管理	・イスラム教徒の断食による生活リズムの変化とその修復 ・クックチルシステムの有効性に関する研究 ・高齢者の給食喫食率向上の試み 肉軟化剤等による検討
講師	西岡 道子	1969	高知大学大学院農学研究科修士課程終了	修士(農学) (高知大学)	調理科学,調理学実習	・各種加熱調理における魚肉の調理変化について ・鮮魚及び干物のビタミンB12含量
講師	松井 慶子	1943	相模女子大学短期大学部家政科栄養コース卒業		臨床栄養学	・若年女性の多周波数生体電気インピーダンス法による身体組成成分評価 ・糖尿病療養指導教育介入の評価 ・医療施設における嚥下困難・障害食の客観的評価と検証、食品の物性と食事形態への対応
講師	三木 章江	1969	四国女子大学家政学部管理栄養士養成過程卒業		公衆栄養学、地域保健臨地実習	・生活習慣病に関する研究 ・栄養情報に関する研究
講師	廣内 智子	1977	徳島文理大学家政学部管理栄養士専攻課程卒業		臨床栄養学、臨床栄養学 実習、臨床栄養学臨地実習	・アレルギー物質を含む食品に関する表示について

職名	氏名	生年	最終学歴	学位(大学名)	主たる担当科目	現在の研究テーマ
助教	古川 弘子	1980	徳島大学大学院栄養生命科学教育部人間栄養学専攻博士前期課程修了	修士(栄養学) (徳島大学)	臨床栄養学実習、食品衛生学実験、健康栄養学概論、臨床栄養学臨地実習	・小児肥満改善への介入効果の検証
助手	川村 真美	1955	高知女子大学家政学部食物栄養学科卒業		基礎食品学実験、栄養教育論実習、学校栄養教育実習	・食品の機能性評価について
助手	彼末 富貴	1960	高知女子大学家政学部食物栄養学科卒業		調理学実習、解剖生理学実験	・土佐の伝統食
助手	佐野 尚美	1980	広島大学大学院理学研究科博士後期課程生物科学専攻修了	博士(理学) (広島大学)	栄養教育論実習、地域保健実習、地域保健臨地実習	・児童の生活習慣及び食生活に関する研究
助手	沼田 聡	1984	徳島文理大学大学院人間生活学研究科食物学専攻博士前期課程修了	修士(食物学) (徳島文理大学)	給食経営管理実習、給食経営管理臨地実習	・新調理システムにおける真空調理メニューの検討 ・インスリン自己抗体の高感度測定法の開発

生活科学部環境理学科

職名	氏名	生年	最終学歴	学位(大学名)	主たる担当科目	現在の研究テーマ
教授	一色 健司	1958	京都大学大学院理学研究科 博士後期課程単位取得退学	理学博士 (京都大学)	環境物質学概論, 環境化学	・環境水中の微量元素を指標とした環境動態の解明 ・微量元素の超高感度分析法・存在状態の解析法の開発
教授	大久保 茂男	1946	京都大学大学院理学研究科 博士課程修了	理学博士 (京都大学)	プログラミング通論, 計算機科学概論	・ハドロン多体系のクラスター構造と反応の理論的研究
教授	荻沼 一男	1950	広島大学大学院理学研究科 博士課程退学	理学博士 (広島大学)	環境生物学, 生命史	・中国東南部から琉球孤島嶼系における植物の多様性形成機構の解析 ・土壌等の生育環境異質性に起因した植物の種内分化機構の解析 ・分子情報に基づくモクレン目とキントラノウ目の染色体進化の研究
教授	谷本 真二	1950	大阪大学基礎工学部研究科 博士課程退学	工学博士 (大阪大学)	数理統計学, 線型代数学	・ネットワーク上の感染の広がり、非線形なシステムの解析と最適化
教授	大村 誠	1958	京都大学大学院理学研究科 博士後期課程単位取得退学	博士(理学) (京都大学)	地球変動学, 地学基礎実験	・人工衛星/航空機搭載合成開口レーダー(SAR)の応用 ・地殻変動の観測的研究 ・地形情報の工学的応用
准教授	風間 裕	1959	北海道大学大学院理学研究科 博士課程修了	理学博士 (北海道大学)	物理学通論, 量子物理学	・コンピュータを用いた物理学の教材開発 ・軽い核の構造解析
助手	堀内 和美	1947	高知女子大学家政学部生活 理学科卒業		化学基礎実験, 生物学基礎実験	・高知県宿毛市沖ノ島の植物 ・アザミ属およびヒヨドリバナ属の分類学的研究
助手	名和 真一	1963	京都大学大学院理学研究科 博士後期課程単位取得退学	理学博士 (京都大学)	プログラミング実習, データ処理実習	・核力と量子色力学(QDC)、計算機物理

文化学部文化学科

職名	氏名	生年	最終学歴	学位(大学名)	主たる担当科目	現在の研究テーマ
教授	青木 晴男	1949	早稲田大学大学院文学研究科博士課程3年次退学	文学修士 (早稲田大学)	現代イギリス文学演習	環境文学の観点から、D.H.ロレンスの作品を自然と人間のかかわり方に焦点を当て、ロマン主義作家のそれと比較しつつその独自性を明らかにする。同時に、ポストコロニアリズムの視点からも同作家の特質を吟味する。
教授	芋生 裕信	1953	関西学院大学大学院文学研究科博士課程単位取得退学	文学修士 (関西学院大学)	日本近現代文学演習	小川国夫の研究、志賀直哉の研究
教授	水谷 洋一	1944	神戸市外国語大学大学院修士課程修了	文学修士 (神戸市外国語大学)	英語学	中世英国ロマンスの研究、言語とジェンダー
教授	北川 明	1945	広島大学大学院教育研究科博士課程単位取得退学	教育学修士 (広島大学)	教育原理	アイデンティティーについて
教授	佐藤 恵里	1948	早稲田大学大学院文学研究科博士課程修了	博士(文学) (早稲田大学)	日本近世文学講読	近世文学・演劇に見る表現技法としての「やつし」、俄を中心とした芸能文化論
教授	芝田 不比人	1948	広島大学大学院教育学研究科学習心理学専攻修士課程修了	文学修士 (広島大学)	発達心理学	幼児放送教育の実践的研究
教授	鈴木 哲也	1955	東北大学大学院文学研究科	文学修士 (東北大学)	英米文化史	チャーサーの『カンタベリー物語』、中世ヨーロッパのキリスト教文化、大学生向けのキャリア教育
教授	松本 茂章	1956	同志社大学大学院総合政策科学研究科博士課程(後期課程)修了	博士(政策科学) (同志社大学)	文化政策論、まちづくり政策論	官民協働の地域経営のありよう、地域ガバナンス(共治)と自治体文化政策、指定管理者制度の変容、わが国の歌劇史、メディア・リテラシー
教授	清原 泰治	1961	筑波大学大学院体育研究科修士課程修了	体育学修士 (筑波大学)	地域文化論演習	戦後復興期における高知県のスポーツに関する歴史的研究、総合型地域スポーツクラブの設立と展開
教授	東原 伸明	1959	国学院大学大学院文学研究科博士課程単位取得退学	博士(文学) (名古屋大学)	平安朝文学演習	古事記、土佐日記、源氏物語の語りと言語・テキスト分析
教授	岩倉 秀樹	1960	広島大学大学院社会科学研究所法律学専攻博士課程後期単位取得退学	法学修士 (広島大学)	現代社会論	表現の自由、選挙法
教授	橋尾 直和	1960	東京都立大学大学院人文科学研究科博士課程単位取得退学	教育学修士 (鳴門教育大学)	日本語言語文化論講読	東アジアにおける地域言語(日本語諸方言・アイヌ語・琉球語)の文化環境言語学的研究

職名	氏名	生年	最終学歴	学位(大学名)	主たる担当科目	現在の研究テーマ
教授	五百蔵 高浩	1963	兵庫教育大学大学院連合博士課程単位取得退学	博士(学校教育学) (兵庫教育大学)	英語言語文化演習	日本人英語学習者の第2言語音韻および語形成能力習得研究 コーパス言語学的アプローチによる英語学習語彙に関する研究
准教授	高岡 弘幸	1960	大阪大学大学院文学研究科博士課程単位取得退学	文学修士 (大阪大学)	文化人類学演習	日本各地の妖怪・怪異の比較研究、アジア諸都市の現代文化の比較研究
准教授	高西 成介	1968	広島大学大学院文学研究科博士課程後期単位取得満期退学	文学修士 (広島大学)	中国文学演習	六朝志怪小説、唐代伝奇小説の解説、およびそれらの作品を通して当時の社会・文化、および人々の心性の解明
准教授	長妻 由里子	1968	筑波大学大学院博士課程文芸・言語研究科単位取得退学	文学修士 (筑波大学)	ジェンダー論演習	ペリーのアメリカにおける身体表象とジェンダー
准教授	山口 善成	1974	筑波大学大学院博士課程文芸言語研究科	文学修士 (筑波大学)	アメリカ文学演習	19世紀半ばのアメリカにおける国家史の誕生(とりわけ国家史の誕生と自然誌との関わりについて)
准教授	ヨース・ジョエル	1970	ルーヴェンカトリック大学日本学科 博士課程修了	博士(日本学)(ルーヴェン大学ベルギー)	日本思想史	自由民権運動、近代思想における「自由」
准教授	ジョン・エスポジート	1969	コロラド大学ボルダー校	博士(教育学) (コロラド大学)	言語文化教育	文化のグローバル化の影響、クリティカル談話分析の研究
講師	吉川 孝	1974	慶應義塾大学大学院文学研究科哲学倫理学専攻後期博士課程修了	博士(哲学) (慶應義塾大学)	哲学・倫理学	現象学派の倫理学、ケアの哲学
講師	向井真樹子	1976	ニューカッスル大学大学院 School of English & Linguistics	博士(言語学) (ニューカッスル大学)	言語学	英語、スカンディナビア諸言語族、日本語の複合語

看護学部看護学科

職名	氏名	生年	最終学歴	学位(大学名)	主たる担当科目	現在の研究テーマ
教授	畦地 博子	1964	高知女子大学大学院健康生活科学研究科博士後期課程修了	看護学博士 (高知女子大学)	精神看護学	精神科看護師のケア技術に関する研究
教授	池添 志乃	1965	高知女子大学大学院健康生活科学研究科博士課程修了	看護学博士 (高知女子大学)	基礎看護学	生活の再構築に取り組む家族の介護キャリアに関する研究、対人関係の形成が困難な子どもと家族の生きる力を支えるケアについての研究
教授	池田 光徳	1959	岡山大学大学院医学研究科博士課程修了	医学博士 (岡山大学)	専門基礎医学	長期臥床者の体表負荷のアセスメント、線維芽細胞の上皮-間葉移行および間葉-上皮移行に基づいた強皮症の新規治療法、潜在的皮膚がんの検出を目的としたフィールドワーク。
教授	竹崎 久美子	1960	高知女子大学大学院健康生活科学研究科博士後期課程修了	看護学博士 (高知女子大学)	老人看護学	高齢者の「居がい」について、小規模デイサービスの場づくりとケア効果、高齢者の体型と歩行パターンに応じた生活行動範囲回復のためのセルフケアプログラム開発に関する研究
教授	谷脇 文子	1950	香川医科大学医学研究科修士課程看護学専攻	医学修士 (香川医科大学)	看護管理学	看護師の臨床実践能力の習得に関する研究、看護職の継続教育、災害看護に関する研究
教授	時長 美希	1957	高知女子大学大学院健康生活科学研究科博士後期課程修了	看護学博士 (高知女子大学)	地域看護学	地域看護学領域で活用されている看護介入に関する研究
教授	長戸 和子	1961	高知女子大学大学院健康生活科学研究科博士後期課程修了	看護学博士 (高知女子大学)	基礎看護学	病者特に慢性疾患患者とその家族への看護、家族マネジメント力に関する研究
教授	中野 綾美	1958	日本赤十字看護大学大学院看護学研究科博士課程満期退学	看護学博士 (日本赤十字看護大学)	小児看護学	研究成果を実践に根付かせるための専門看護師を活用した臨床-研究連携システムの構築、病気の子ども・家族の医療への参画に関する研究
教授	野嶋 佐由美	1950	カリフォルニア大学サンフランシスコ校看護学部博士課程修了	看護学博士 (カリフォルニア大学)	基礎看護学	患者・家族への効果的な介入方法の開発および看護ケアにおける倫理的課題に関する研究
教授	藤田 佐和	1959	聖路加看護大学大学院看護学研究科博士課程修了	看護学博士 (聖路加看護大学)	慢性期看護学	がん体験者の折り合いをつける力に着眼した長期的適応を促す看護援助プログラムの開発
教授	宮武 陽子	1949	大阪教育大学大学院教育研究科修士課程修了	学術修士 (大阪教育大学)	慢性看護学	看護師の生涯教育システムの構築、慢性病者(糖尿病患者)のエンパワメントアプローチに関する研究
教授	森下 利子	1950	三重大学医学部衛生学講座衛生学専攻修了	医学博士 (三重大学)	急性期看護学	わが国のがん患者に対するリラクゼーション介入研究の検討と課題、がん患者のギアチェンジを支える援助モデルの開発

職名	氏名	生年	最終学歴	学位(大学名)	主たる担当科目	現在の研究テーマ
教授	森下 安子	1958	東京医科歯科大学医学系研究科博士前期課程修了	看護学修士(東京医科歯科大学)	在宅看護学	在宅生活の継続と自立を支援するケアマネジメント技術、災害看護支援ネットワークに関する研究
教授	松本 鈴子	1959	広島大学大学院医学系研究科博士後期保健学専攻(単位取得満期退学)	保健学博士(広島大学)	母性看護学	出産に伴う母親の心理状態に関する研究
教授	山田 覚	1957	東海大学大学院工学研究科博士課程修了	工学博士(東海大学)	看護管理学	看護管理システムの分析と統計、看護サービスの質の向上と安定、災害看護支援ネットワークに関する研究
准教授	大川 宣容	1967	千葉大学大学院看護学研究科博士前期課程修了	看護学修士(千葉大学)	急性期看護学	クリティカルケアにおける看護師の看護援助技術の探究、がん患者のギアチェンジを支える援助モデルの開発、災害看護支援ネットワークの運用に関する研究
准教授	川上 理子	1967	東京医科歯科大学医学系研究科博士前期課程修了	看護学修士(東京医科歯科大学)	地域看護学	人工呼吸器装着の在宅療養者と家族への看護、介護負担の大きい家族へのレスパイトケア、小規模多機能型事業(通所看護等)のシステム構築、訪問看護師の質保証のためのプログラム検討
准教授	田井 雅子	1965	高知女子大学大学院看護学研究科修士課程修了	看護学修士(高知女子大学)	精神看護学	精神障害者の地域生活に向けた援助、統合失調症患者の症状マネジメントに関する研究
准教授	嶋岡 暢希	1969	日本赤十字看護大学大学院看護学研究科修士課程修了	看護学修士(日本赤十字看護大学)	母性看護学	母乳育児の支援、育児困難に関する研究
准教授	益守 かづき	1964	高知女子大学大学院健康生活科学研究科博士後期課程修了	看護学博士(高知女子大学)	小児看護学	慢性の経過をたどる子どものヘルスプロモーション、病気をかかえた子どもの家族の医療への参画、病気をかかえた子どもの家族への看護ケアに関する研究
講師	瓜生 浩子	1969	高知女子大学大学院看護学研究科修士課程修了	看護学修士(高知女子大学)	在宅看護学	患者と家族の間に生じる認知的不協和を緩和するためのケアガイドラインの作成、障害を持ちながら急性期病院を退院する患者とその家族の退院準備性を高める看護ケア
講師	山中 福子	1963	高知女子大学大学院看護学研究科修士課程修了	看護学修士(高知女子大学)	看護管理学	在宅での療養生活を支援するためのケアシステムに関する研究
助教	池田 恵美子	1962	高知女子大学大学院看護学研究科修士課程修了	看護学修士(高知女子大学)	在宅看護学	スタッフへの看護管理教育に関する研究
助教	富川 順子	1971	兵庫県立大学看護学部看護学研究科修士課程修了	看護学修士(兵庫県立大学)	精神看護学	統合失調症を持つ人のresilience

職名	氏名	生年	最終学歴	学位(大学名)	主たる担当科目	現在の研究テーマ
助教	井上 正隆	1978	高知女子大学大学院看護学研究科修士課程修了	看護学修士 (高知女子大学)	急性期看護学	看護サービスにおける患者・看護師の満足の構造分析、看護・医療サービス分野におけるCRM(Customer Relationship Management)戦略
助教	大坂 京子	1980	徳島大学大学院工学研究科情報システム工学専攻博士後期課程修了	工学博士 (徳島大学)	老人看護学	認知症高齢者のBPSDとつながり感に関する研究
助教	坂本 章子	1976	高知女子大学大学院看護学研究科修士課程修了	看護学修士 (高知女子大学)	基礎看護学	病気と共に生きる患者と家族の知の構築に関する研究
助教	下元 理恵	1972	高知女子大学大学院看護学研究科修士課程修了	看護学修士 (高知女子大学)	慢性期看護学	看護師のon-the-job trainingにおける指導者に関する研究
助教	高谷 恭子	1975	高知女子大学大学院健康生活科学研究科博士後期課程修了	看護学博士 (高知女子大学)	基礎看護学	病気とともに生活をしている子どもと家族の看護に関する研究
助教	府川 晃子	1976	神戸大学大学院保健学研究科博士前期課程修了	保健学修士 (神戸大学)	慢性期看護学	ターミナルケア、がん性疼痛への看護ケアに関する研究
助教	升田 茂章	1975	神戸市看護大学大学院看護学研究科修士課程終了	看護学修士 (神戸市看護大学)	基礎看護学	疼痛緩和への看護技術の効果に関する研究、看護ケアによって及ぼされる生体の自律神経系の変化に関する研究

社会福祉学部社会福祉学科

職名	氏名	生年	最終学歴	学位(大学名)	主たる担当科目	現在の研究テーマ
教授	前山 智	1949	大阪大学大学院工学研究科修士課程修了	博士(工学) (東北大学)	社会福祉特別演習	情報教育
教授	杉原 俊二	1963	香川医科大学大学院医学研究科環境生態系専攻博士課程	博士(医学) (香川医科大学)	児童福祉論・面接技法	ナラティブアプローチによる対人援助
教授	林 美朗	1958	富山医科薬科大学医学部 北海道大学大学院文学研究科	博士(医学)(文学) (北海道大学)	精神医学、精神保健学、人体の構造と機能及び疾病	芸術精神医学(病跡学・芸術療法学)、仏教社会福祉学、社会精神医学、精神病理学、精神医学史学、精神科診断学
教授	住友 雄資	1961	北海道医療大学大学院看護福祉学研究科博士課程修了	博士(臨床福祉学) (北海道医療大学)	福祉研究法・精神保健福祉援助技術各論	精神障害者の地域生活支援
教授	田中 きよむ	1962	京都大学大学院経済学研究科博士後期課程単位取得退学	経済学修士 (滋賀大学)	社会保障論	人間発達理論に基づく社会保障制度の再構築、住民主体の福祉型地域づくりの形成要因と発展プロセス、限界集落における高齢者の孤立問題と支援モデル
教授	宮上 多加子	1958	高知女子大学大学院健康生活科学研究科博士後期課程修了	博士(社会福祉学) (高知女子大学)	高齢者に対する支援と介護保険制度	認知症介護実践力に関する研究、介護職の養成教育とキャリア意識
准教授	後藤 由美子	1950	花園大学大学院社会福祉研究科修士課程修了	修士(社会福祉学) (花園大学)	社会福祉入門・基礎演習	介護人材の教育に関する研究、ターミナルケアに関する研究。
准教授	長澤 紀美子	1963	新潟大学大学院現代社会文化研究科博士後期課程修了	博士(学術) (新潟大学)	国際福祉論	欧米(特にイギリスを中心とした)介護政策の動向、福祉サービスの評価・行政評価、NPM(ニュー・パブリック・マネジメント)政策の保健医療福祉分野への適用、保健医療福祉分野におけるガバナンスと住民・利用者の意思決定への参加
准教授	西内 章	1972	龍谷大学大学院社会学研究科修士課程修了	修士(社会福祉学) (龍谷大学)	相談援助の理論と方法・相談援助実習指導	高齢者生活支援におけるソーシャルワークの展開方法に関する研究、エコシステム視座に基づくチームアセスメント支援ツールの研究
講師	上白木 悦子	1974	福岡県立大学大学院人間社会学研究科	修士(福祉社会学) (福岡県立大学)	医療福祉論	医療・介護と代諾:代諾の可否の判断、代諾者の選定における医療ソーシャルワーカーの役割に関する基礎的研究 患者の自己決定を支える医療ソーシャルワーカーの役割に関する研究
講師	鈴木 孝典	1974	大正大学大学院人間学研究科博士後期課程福祉・臨床心理学専攻単位取得後退学	修士(文学) (大正大学)	精神保健福祉論・精神保健福祉援助実習	精神障害者地域生活支援サービスにおける支援評価ツールの開発、精神障害者の居住支援に関する研究

職名	氏名	生年	最終学歴	学位(大学名)	主たる担当科目	現在の研究テーマ
講師	西梅 幸治	1978	京都府立大学大学院福祉社会学研究科博士後期課程修了	博士(福祉社会学) (京都府立大学)	相談援助の理論と方法・相談援助実習指導	ソーシャルワークにおけるエンパワーメント実践に関する研究、エコシステム視座に基づくコンピュータ支援ツールの研究
助教	新藤 こずえ	1978	北海道大学大学院教育学研究科修士課程修了	修士(教育学) (北海道大学)	障害者福祉論・NPO論	障害のある若者の自立

【大学院】(平成21年度末)

看護学研究科 < 修士課程 >

領域	職名	氏名	主たる担当科目
-	教授	森下利子	がん患者看護展開論、成人看護ケア研究、臨床看護学研究方法
-	教授	野嶋佐由美	看護理論と実践、看護研究と実践、家族看護論、家族看護学研究方法
-	教授	宮武陽子	慢性看護論、慢性看護対象論、慢性看護援助論
-	教授	中野綾美	小児看護論、小児看護対象論、小児看護方法論
-	教授	山田 覚	看護管理論、システム経営管理論、看護サービス管理論
-	教授	藤田佐和	がん看護論、がん看護対象論、看護倫理、がん看護学実践演習
-	教授	谷脇文子	看護管理論、看護管理展開論、看護サービス管理論
-	教授	時長美希	地域看護論、地域看護展開論、地域看護学研究演習
-	教授	長戸和子	家族看護論、家族看護援助論、家族ケアの開発、家族看護学実践演習
-	教授	森下安子	在宅老人看護論、在宅看護展開論、在宅看護学実践演習
-	教授	竹崎久美子	老人看護論、老人看護展開論、在宅看護展開論、老人看護学実践演習
-	教授	畦地博子	精神看護論、精神看護対象論、精神看護方法論
-	教授	池田光徳	病態生理学、フィジカルアセスメント特論
-	教授	池添志乃	看護理論と実践、家族看護学実践演習、学校保健研究
-	准教授	益守かづき	小児看護対象論、小児看護方法論、小児看護学実践演習
-	准教授	大川宣容	がん看護学実践演習
-	准教授	川上理子	在宅看護学実践演習
-	准教授	田井雅子	精神看護学実践演習
-	准教授	松本鈴子	母性、助産看護ケア研究

人間生活学研究科 < 修士課程 >

領域	職名	氏名	主たる担当科目
共通	教授	前山 智	特別講義 (データ解析論)
共通	教授	谷本真二	特別講義 (データ解析論)
共通	教授	井本正人	特別講義 (生活環境論)
共通	准教授	團野哲也	特別講義 (生活環境論)
生活	教授	荻沼一男	人間生活健康情報論、環境生態論
生活	教授	佐藤 厚	人間生活健康情報論、人間栄養学
生活	教授	川村美笑子	人間生活論演習、人間栄養論
生活	教授	宇野浩三	住環境論
生活	教授	一色健司	環境解析論
生活	教授	大村 誠	環境解析論
生活	教授	渡邊浩幸	食品総合科学論、人間生活論演習
生活	教授	松本由香	衣生活論
生活	准教授	三浦要一	人間生活福祉政策論、住生活論
福祉	教授	杉原俊二	児童福祉論
福祉	教授	住友雄資	人間生活論演習、スーパービジョン論

領域	職名	氏名	主たる担当科目
福祉	教授	田中 きよむ	人間生活福祉政策論、福祉行財政論
福祉	教授	宮上 多加子	人間生活論演習、介護福祉論
福祉	准教授	長澤 紀美子	人間生活福祉政策論、国際福祉政策論
福祉	准教授	西内 章	人間生活論演習、ソーシャルワーク論
福祉	講師	鈴木 孝典	障害者福祉論
文化	教授	佐藤 恵里	地域文化論
文化	教授	青木 晴男	人間生活文化論、人間生活論演習、英米文化論
文化	教授	北川 明	人間生活健康情報論
文化	教授	芋生 裕信	人間生活文化論、人間生活論演習、日本文化論
文化	教授	水谷 洋一	英米文化論
文化	教授	松本 茂章	特別講義 (文化政策論)
文化	教授	東原 伸明	人間生活文化論、人間生活論演習、日本文化論
文化	教授	五百蔵 高浩	英米文化論
文化	准教授	高岡 弘幸	地域文化論

健康生活科学研究科 < 博士課程 >

領域	職名	氏名	主たる担当科目
共通	教授	佐藤 恵里	身体表現論
看護	教授	野嶋 佐由美	家族看護論、看護学特別研究
看護	教授	山田 覚	看護システム経営論、看護学特別研究
看護	教授	中野 綾美	小児看護論、看護学特別研究
看護	教授	藤田 佐和	がん看護論、看護学特別研究
看護	教授	森下 利子	成人看護論、看護学特別研究
看護	教授	時長 美希	地域看護論
看護	教授	長戸 和子	家族看護論
生活	教授	佐藤 厚	生活科学特別研究、臨床栄養論
生活	教授	川村 美笑子	生活科学特別研究、栄養生理論
生活	教授	荻沼 一男	生活科学特別研究、環境生態論
生活	教授	大村 誠	地球環境解析論
生活	教授	宇野 浩三	生活科学特別研究、居住環境論
福祉	教授	山根 洋右	社会福祉学特別研究、医療福祉制度論
福祉	教授	住友 雄資	社会福祉学特別研究、精神障害者福祉論
福祉	教授	宮上 多加子	介護支援論

【非常勤講師】 (平成21年4月1日現在)

		氏 名	専門分野(担当科目)		
生活デザイン学科		桑 村 佐和子	生涯発達論		
		井 上 忠 典	生涯発達論		
		丸 井 一 郎	コミュニケーション論		
		二 宮 厚 美	地域生活論		
		後 藤 昌 弘	食様式論		
		末 田 光 一	色彩学		
		山 本 修	エクステリアデザイン論・ハウジング論		
		西 森 啓 史	インテリアデザイン論		
		金 平 克 也	生活法学		
		渡 部 嗣 道	住居材料・施工法		
		石 田 秀 樹	住居環境・設備学		
		上 田 堯 世	住居管理論		
		徳 弘 忠 純	住居法規		
		太 田 憲 男	住居設計実習 ・エクステリアデザイン論		
		鳥 居 隆 司	情報科学演習		
生活科学部		原 絢 子	家庭機械・家庭電気		
		前 田 眞 作	食品の消費と流通		
		柿 沼 由 彦	解剖生理学		
		片 山 訓 博	解剖生理学		
		西 村 直 己	人間病態論・臨床検査医科学		
		谷 木 利 勝	臨床栄養治療学・臨床生理学		
		針 谷 純 子	栄養教育論・栄養教育論実習		
		甲 藤 温 子	学校栄養指導論		
		有 安 日出子	学校栄養指導論		
		渡 邊 慶 子	大量調理論		
		田 中 弘 之	運動生理学		
		田 口 徹 也	健康管理論		
		網師本 真 季	こころと身体活動		
		環境理学科		岩 崎 望	臨海実習
				原 絢 子	物理学通論 ・物理学基礎実験 ・ ・応用物理学・固体物理学
松 岡 達 臣	情報生理学				
石 川 慎 吾	生態学・環境生物学実験				
岡 田 昌 久	環境生物学実験				
種 田 耕 二	環境生物学実験				
町 田 吉 彦	環境生物学実験				
峯 一 朗	生殖生物学				
安 田 尚 登	古環境学				
西 山 孝	地球エネルギー論				
關 伸 吾	環境保全学				
酒 井 敏	流体地球科学				
塚 本 修	気象学				
藤 山 亮 治	環境有機化学				
北 條 正 司	環境分析化学				
文化学部		森 沢 孝 道	新聞論		
		山 岡 匡	情報処理演習		
		塩 見 由 利	比較文学		
		福 島 尚	日本中世文学講読A・B		
		山 根 久之助	近代イギリス文学講読A・英語文章構成法		
		荻 信 一 郎	日本史		

	氏 名	専門分野(担当科目)
文化学部	大野 定 男	書道
	廣田 佳 久	考古学
	大櫛 敦 弘	アジア思想史
	安藤 恵 崇	比較宗教学
	内田 洋 子	NPO論
	半田 雅 典	NPO論
	松吉 明 子	日本語コミュニケーション
	今井 多衣子	日本語教授法・日本語教育実習・日本語教育法演習・日本語教育教材論
	中島 久 枝	比較文化論
看護学部	竹内 啓 晃	微生物学
	清水 孝 洋	薬理学
	大迫 洋 治	人体のしくみ -A・ -B
	村本 和 世	人体のしくみ -A・ -B
	西原 真 理	心のしくみ
	明神 和 弘	心のしくみ
	大崎 康 史	病態と治療
	庄田 浩 康	病態と治療
	大畑 雅 典	病態と治療
	西原 利 治	病態と治療
	岡林 孝 弘	病態と治療
	ガツランドウ・ロジャー	健康管理論・公衆衛生学
	菅 沼 成 文	健康管理論
	都竹 茂 樹	疫学
	安田 誠 史	疫学
	家保 英 隆	保健統計
	八木 文 雄	行動科学
	堀見 忠 司	医療と経営
	秋丸 国 広	公衆衛生学
	佐藤 純 一	生命の科学と倫理
	松本 女 里	医療史・看護と文化
	岡谷 恵 子	看護と政策
	田上 豊 資	看護と政策
	木下 宏 実	母性学・助産学・助産診断論
	寺澤 晃 司	母性学
	南 晋	母性学
	片岡 功 一	小児と疾患
	金澤 亜 錦	小児と疾患
	西内 律 雄	小児と疾患
	吉川 清 志	小児と疾患
	高橋 章 仁	小児と疾患
	手島 恵	看護学の動向と課題
	小原 真理子	最新実践看護講座
西村 かおる	最新実践看護講座	
豊田 邦 江	最新実践看護講座	
中西 純 子	最新実践看護講座	
社会福祉学部	松田 眞 一	社会福祉原理論
	吉永 宣 生	社会福祉施設経営管理論
	杉本 雅 史	精神保健福祉援助技術各論
	住友 芳 美	精神保健福祉援助演習

	氏 名	専門分野(担当科目)
社会福祉学部	澤 田 敬	子育て社会支援論
	今 西 邦 之	医療ソーシャルワーク論
	山 本 三千子	医療ソーシャルワーク論
	西 本 奈 加	医療ソーシャルワーク論
	野 村 真 紀	医療ソーシャルワーク論
	高 橋 紀 子	医療福祉論
	山 崎 正 雄	精神保健学
	渡 邊 真里子	精神医学
	山 崎 浩	精神医学
	武 田 廣 一	精神科リハビリテーション学
共通教育	福 田 善 乙	土佐の経済とまちづくり
	原 崎 道 彦	倫理学・哲学入門
	八 木 文 雄	心の科学
	住 友 弘 一	音楽療法入門・器楽音楽
	奥 野 克 仁	絵画を読む(西洋)
	池 純 子	日本語の表現技術
	細 居 俊 明	暮らしと経済学
	保 坂 哲 郎	国際社会と日本
	高 村 禎 二	地域起こし論
	原 絢 子	物理の考え方
	安 田 尚 登	地球の科学
	八 木 年 晴	食の科学
	蒲 生 啓 司	生活の中の化学
	遠 山 茂 樹	情報と社会
	宮 本 隆 信	情報処理概論・コンピュータリテラシー・健康スポーツ科学
	本 間 聖 康	心とからだの科学
	山 本 英 作	健康スポーツ科学 (ソフトバレーボール・テニス)
	前 田 文 子	中国語初級 ・ ・中国語中級 ・
	安 藤 麻 貴	フランス語初級 ・ ・フランス語中級 ・
	持 尾 伸 二	ドイツ語初級 ・
	斎 藤 昌 人	ドイツ語中級 ・
	谷 口 雅 基	英語コミュニケーション
	松 吉 明 子	英語コミュニケーション
	吉 岡 葉 子	英語コミュニケーション
	渡 邊 かほる	英語コミュニケーション ・ R ・
	吉 門 牧 雄	英語コミュニケーション
	中 島 久 枝	英語コミュニケーション
	アンドリュー・オバーグ	英語コミュニケーション ・ ・
	クレイグ・ディレイニー	英語コミュニケーション ・
	ジェニー・カーン	英語コミュニケーション ・ ・
	プレット・ミリナー	英語コミュニケーション ・
	マイケル・シャープ	英語コミュニケーション ・
アンドリュー・ハーベイ	英語コミュニケーション	
マーカス・オトロスキー	英語コミュニケーション	
教職	中 澤 勇 夫	同和教育
	伊 藤 一 統	教育社会学
	市 村 藤 一	特別活動論・生徒指導論
	田 沼 茂 紀	教育課程論
	岡 谷 英 明	教師論

	氏 名	専門分野(担当科目)
教職	松 本 文 彦	教育相談論
	原 絢 子	理科教育法
	堅 田 美 穂	国語科教育法
	那 須 恒 夫	英語科教育法
	小 島 郷 子	家庭科教育法
学芸員	横 田 恵	博物館学
	廣 田 佳 久	博物館学
	松 本 教 仁	博物館学
	岡 本 桂 典	博物館実習講義
	関 幸 代	生涯学習概論

臨床教授

高知医療センター	病院長	堀見 忠司
〃	副院長・地域医療センター長	深田 順一
〃	副院長・医療局長	谷木 利勝
〃	総合周産期母子医療センター長	吉川 清志
〃	救命救急センター長	森本 雅徳
〃	がんセンター長	森田 莊二郎
〃	循環器病センター長	岡部 学
〃	看護局長	梶本 市子
〃	看護局次長	石川 享子
〃	看護局次長	戸田 真利子
〃	看護局次長	久保田 加代子
高知赤十字病院	看護部長	泰 菅
高知大学医学部附属病院	看護部長	宮井 千恵
近森会	常任理事・看護部長	梶原 和歌
高知県	保健福祉課課長補佐	山本 雅子
カリフォルニア大学サンフランシスコ校	非常勤准教授	Mock Jeremiah

客員教授

サミュエル大学看護学部	准教授	近藤 房恵
宮尾 登美子		

4 教育及び研究

1 学部・大学院の概要

【学部】

生活科学部

人間生活を取り巻く様々な現象を「個としての人間、家族、生活の質」「人間発達や健康の維持・増進」「自然環境と人間生活との関わり」という面から科学的に分析し、認識することを通じて、生活者の視点から、来るべき時代の新たな生活様式を創造し得る人材を養成する。

- * 生活科学のジェネラリストとしての能力の養成
- * 個別分野におけるスペシャリストとしての能力の養成
- * 問題を提起し科学的に考察し解決する能力の養成
- * 地域における実践的能力の養成
- * 情報発信、情報交換能力の養成

文化学部

地元高知の文化、日本の文化、英・米・中をはじめとする諸外国・諸地域の文化について、文学、社会、言語などの角度から深くかつ広く学習することによって、文化の継承と発展及び創造に寄与できる人材を養成する。

- * 人間に対する理解力と自己表現力の養成
- * 地域や現代社会の文化的課題に対する理解力と実践力の養成
- * 日本語及び外国語の優れた運用能力とともに異文化間コミュニケーション能力の養成

看護学部

看護の理念や専門的知識、技術を教授・研究することを通じて、社会の健康問題を人々とともに解決し、人々の健康生活の向上に貢献することができる豊かな人間性・創造性を持った看護者を育成する。

また教育・研究活動を通して看護学の発展に寄与するとともに、地域に根ざした大学として、保健医療活動を通じて人々の健康に貢献する。

- * 人間に対する総合的な理解と科学的・倫理的判断のもとに看護を展開し、健康問題を解決することができる看護者の育成
- * 人間の尊厳、その人らしさを守りながら、その人がより創造的に自らの力を発揮できるように支援できる看護者の育成
- * 社会のニーズを察知し、看護者として他の保健医療従事者と連携しながら健康問題を解決する役割を積極的に担うことのできる看護者の育成
- * 自主的・積極的に学ぶ姿勢と、看護者としてのアイデンティティを培い、専門識者としての自覚を持って、人々の健康生活の向上に貢献することのできる看護者の育成
- * 広い視野に立ち、研究的視点を持って看護の本質を追究し、看護学の体系化に貢献できる看護者の育成

社会福祉学部

人権思想とノーマライゼーションの思想に裏打ちされた社会福祉の理念と専門的知識・援助技術を教授・研究することにより、現代社会及び高知県が直面する高齢化・過疎化などから生ずる福祉課題に主体的に対応する有為な人材を育成する。

- * 地域・家族のもつ福祉課題への対応能力の養成
- * 社会福祉実践能力の養成
- * 健康・医療・福祉などの効果的な連携を図る能力の養成

【 大学院 】

看護学研究科（修士課程）

看護の理念や専門的知識、技術を教授・研究することを通じて、社会の健康問題を人々とともに解決し、人々の健康生活の向上に貢献することができる豊かな人間性・創造性を持った、専門看護師（CNS）及び研究者を育成する。

また、将来にわたる看護の実践・教育・研究活動を通して、看護の変革者として看護学に寄与するとともに、地域に根ざした大学として、地域の人々の健康を促進する文化を創造し、発展させる能力を身に付けた看護専門識者を育成する。

さらには、ヒューマンイズムの立場に立ち、地域の人々の健康問題を、個人・家族・地域のダイナミズムを視野において、倫理的・科学的判断に裏付けされた質の高い看護ケアを提供できる看護専門識者を育成する。

人間生活科学研究科（修士課程）

人間及び人間生活について、生活科学領域、社会福祉領域、文化領域の複数の研究領域から複合的に教育・研究し、複合的な職業能力を有する高度専門職業人を養成する。

健康生活科学研究科（博士後期課程）

健康生活に関する学術的な課題を自立して研究し、健康生活科学に寄与する高度な専門的知識や技術を創造する研究者を育成する。

併せて、健康生活科学の知識・技術、研究能力を身につけ、高度に専門的な業務に従事することのできる高度専門職業人を育てる教育者を育成する。

本研究科では、次のような研究へのアプローチを行う。

- * 健康を基本的な権利として捉え、ヒューマンイズムの理念に基づき、生活者としての人間の視点から健康生活の実現に向けての研究
- * 生涯を通して健康で安心して暮らすことができるような個人システム、家族システム、生活システム、社会システムの探求・研究
- * 健康や健康生活に関わる諸問題を「看護学」「生活科学」「社会福祉学」の知識・技術を軸に、複眼的な視点からの研究

2 教育科目及び受講者の状況

【学 部】

(1) 共通教育科目(平成21年度)

ア 土佐学科目

(単位:人)

授 業 科 目	受 講 者 数	授 業 科 目	受 講 者 数
土佐の歴史と文化	66	土佐の自然と暮らし	103
土佐の経済とまちづくり	66	土佐の健康と福祉	73

イ 女性学科目

(単位:人)

授 業 科 目	受 講 者 数	授 業 科 目	受 講 者 数
女性学入門	117	女性の生活と健康	45
女性とキャリア	108		

ウ 教養科目

(単位:人)

授 業 科 目	受 講 者 数	授 業 科 目	受 講 者 数		
人 文 科 学 系	倫理学	99	社 会 科 学 系	福祉の世界	121
	心の科学			看護の世界	8
	哲学入門	135		ユニバーサルデザイン基礎論	49
	音楽療法入門	130		地域起こし論	26
	器楽音楽	16	自 然 科 学 系	数の世界	29
	器楽音楽	8		生活と統計学	23
	絵画を読む	60		物理の考え方	20
	日本語の表現技術	28		生活の中の化学	37
	文学の世界	37		生命の科学	23
社 会 科 学 系	日本国憲法	215		地球の科学	57
	暮らしと経済学	28		生活デザインの世界	64
	現代社会論	77		食の科学	54
	国際社会と日本	27			

エ 情報科目

(単位:人)

授 業 科 目	受 講 者 数
情報と社会	19
情報処理概論	176
コンピュータリテラシー	225

オ 健康スポーツ科目

(単位:人)

授 業 科 目	受 講 者 数
心とからだの科学	68
健康スポーツ科学	205
健康スポーツ科学	193

カ 教養セミナー

(単位:人)

授 業 科 目	受 講 者 数
教養セミナー	47

オ 外国語科目

生活科学部 生活デザイン学科

(単位:人)

授 業 科 目	受 講 者 数	授 業 科 目	受 講 者 数		
英 語	英語コミュニケーション	87	フ ラ ン ス 語	フランス語初級	7
	英語コミュニケーション	26		フランス語初級	3
	英語コミュニケーション	7		フランス語中級	2
				フランス語中級	2
中 国 語	中国語初級	5	ド イ ツ 語	ドイツ語初級	0
	中国語初級	2		ドイツ語初級	0
	中国語中級	2		ドイツ語中級	1
	中国語中級	0		ドイツ語中級	0

生活科学部 健康栄養学科

(単位:人)

授業科目		受講者数	授業科目		受講者数
英語	英語コミュニケーション	65	フランス語	フランス語初級	1
	英語コミュニケーション	17		フランス語初級	0
	英語コミュニケーション	11		フランス語中級	0
		フランス語中級		0	
中国語	中国語初級	13	ドイツ語	ドイツ語初級	0
	中国語初級	3		ドイツ語初級	0
	中国語中級	0		ドイツ語中級	0
	中国語中級	0		ドイツ語中級	0

生活科学部 環境理学科

(単位:人)

授業科目		受講者数	授業科目		受講者数
英語	英語コミュニケーション	112	フランス語	フランス語初級	3
	英語コミュニケーション	14		フランス語初級	2
	英語コミュニケーション	9		フランス語中級	1
		フランス語中級		1	
中国語	中国語初級	15	ドイツ語	ドイツ語初級	1
	中国語初級	4		ドイツ語初級	1
	中国語中級	1		ドイツ語中級	0
	中国語中級	0		ドイツ語中級	0

文化学部 文化学科

(単位:人)

授業科目		受講者数	授業科目		受講者数
英語	英語コミュニケーション	312	フランス語	フランス語初級	13
	英語コミュニケーション	77		フランス語初級	11
	英語コミュニケーション	68		フランス語中級	19
		フランス語中級		19	
中国語	中国語初級	78	ドイツ語	ドイツ語初級	12
	中国語初級	47		ドイツ語初級	15
	中国語中級	66		ドイツ語中級	15
	中国語中級	70		ドイツ語中級	17

看護学部 看護学科

(単位:人)

授業科目		受講者数	授業科目		受講者数
英語	英語コミュニケーション	169	フランス語	フランス語初級	0
	英語コミュニケーション	42		フランス語初級	0
	英語コミュニケーション	24		フランス語中級	0
		フランス語中級		0	
中国語	中国語初級	0	ドイツ語	ドイツ語初級	0
	中国語初級	0		ドイツ語初級	0
	中国語中級	0		ドイツ語中級	0
	中国語中級	0		ドイツ語中級	0

社会福祉学部 社会福祉学科

(単位:人)

授業科目		受講者数	授業科目		受講者数
英語	英語コミュニケーション	121	フランス語	フランス語初級	0
	英語コミュニケーション	15		フランス語初級	0
	英語コミュニケーション	7		フランス語中級	0
		フランス語中級		0	
中国語	中国語初級	0	ドイツ語	ドイツ語初級	1
	中国語初級	0		ドイツ語初級	0
	中国語中級	0		ドイツ語中級	0
	中国語中級	0		ドイツ語中級	0

(2) 専門教育科目(平成21年度)

生活科学部 生活デザイン学科

(単位:人)

授業科目		受講者数	授業科目		受講者数	
学部共通	生活デザイン学概論	24	衣と生活	服飾工芸実習	13	
	健康栄養学概論	27		アパレル情報論	15	
	環境理学概論	31		アパレル情報演習	17	
	生涯発達論	27		被服環境科学	9	
	生活科学論A	未開講		被服環境科学演習	7	
	生活科学論B	未開講		ファッション・ビジネス論	41	
学科基礎	生活経済学	24	住と生活	住居学	24	
	コミュニケーション論	27		住居一般構造	26	
	地域生活論	未開講		住居一般構造実習	13	
	家族関係論	23		住居一般構造実習	21	
	生活様式論	32		室内計画論	9	
	衣生活学	23		住居材料学	未開講	
	住生活学	23		住居環境・設備学	19	
	生活素材論	17		住文化史	21	
	食様式論	未開講		住居計画学	18	
	基礎デザイン論	23		住居施工	40	
	色彩学	24		ハウジング論	9	
生活のデザイン	環境デザイン論	26	居住地計画論	16		
	空間デザイン論	24	住居法規	11		
	アパレルデザイン論	23	住居設計基礎実習	27		
	アパレルデザイン実習	23	住居設計実習	14		
	ユニバーサルデザイン各論	24	住居設計実習	9		
	ユニバーサルデザイン演習	12	住居設計実習	9		
生活の経営	生活経営学	24	食と生活	住居設計実習	9	
	生活情報論(実習を含む)	11		調理科学	未開講	
	生活法学	未開講		調理学実習	24	
	マーケティング論	未開講	情報	調理科学実験	未開講	
	消費生活論	20		情報科学演習	8	
	生活調査法	23		情報科学演習	6	
衣と生活	生活調査実習	33	関連科目	食品の消費と流通	未開講	
	被服材料学	24		基礎栄養学	未開講	
	被服材料学実験	23		基礎食品学	未開講	
	被服材料学演習	未開講		家庭機械・家庭電気	19	
	生活材料物理化学	8		保育学(実習及び家庭看護を含む)	11	
	生活材料物理化学実験	未開講	その他	企業実習	16	
	繊維製品消費科学	7		課題研究	生活デザイン課題演習	22
	衣文化論	24			卒業研究	25
	被服学実験	25				
	被服学実験	14				
	服飾造形実習	16				
服飾造形実習	11					

生活科学部 健康栄養学科

(単位:人)

授業科目		受講者数	授業科目		受講者数
学部共通	生活デザイン学概論	22	食品科学	基礎食品学	46
	健康栄養学概論	22		基礎食品学実験	22
	環境理学概論	22		食品成分と疾病予防	22
	生涯発達論	23		食品の栄養素と機能	21
	生活科学論A	未開講		食品の物性と機能	未開講
	生活科学論B	未開講		食品機能学実験	未開講
学科基礎	基礎生物学	22		食品有機化学	21
	基礎栄養科学	25		食品有機化学実験	21
	基礎生物学実験	22		食品調理工学	1
	数理統計学	未開講		食品調理工学実験	未開講
	医療統計学	未開講	身近な毒と食品	24	
	保健医療福祉論	22	食品衛生学実験	37	
	健康環境情報論	22	食品の鑑別	8	
	健康環境情報論実習	22	食の実践学	基礎調理学	22
	人間生活環境論	未開講		調理科学	46
食品の消費と流通	34	調理科学実験		7	
生体科学	生化学	22		基礎調理学実習	22
	生化学	22		調理学実習	22
	生化学実験	22		調理学実習	20
	生化学実験	21		給食経営管理論	41
	解剖生理学	22		給食計画論	22
	人間病態論	22		大量調理論	21
	解剖生理学実験	22		給食経営管理実習	20
	臨床検査医科学	20	給食実務実習	20	
	病理学	22	給食経営管理臨地実習	20	
栄養科学	基礎栄養学	45	健康科学	運動生理学	22
	基礎栄養学実験	22		ライフサイエンス論	未開講
	応用栄養学	24		健康管理論	17
	応用栄養学	21		公衆栄養学	未開講
	応用栄養学実験	21		地域保健	21
	実践栄養学	22		地域栄養アセスメント	21
	臨床栄養アセスメント	20		地域保健実習	20
	臨床代謝栄養学	21		地域保健臨地実習	20
	臨床栄養治療学	20		こころと身体活動	21
	臨床生理学	21		食事介護実習	20
	臨床栄養学実習	20	関連科目	生活経済学	未開講
	臨床栄養学実習	20		生活経営学	未開講
	臨床栄養学臨地実習	20		家族関係論	未開講
	臨床栄養学臨地実習	20		保育学(実習及び家庭看護を含む)	未開講
	栄養教育論	42		衣生活学	未開講
	栄養カウンセリング論	未開講		服飾造形実習	未開講
	栄養教育論実習	20		服飾造形実習	未開講
	栄養教育論実習	20		住居学(製図を含む)	未開講
	栄養情報処理論	20		家庭機械・家庭電気	未開講
	総合演習(管理栄養士)	20		その他	企業実習
	学校栄養指導論	15	課題研究	卒業研究	21
	学校栄養指導論	14			

生活科学部 環境理学科

(単位:人)

授業科目		受講者数	授業科目		受講者数
学部共通	生活デザイン学概論	23	地球と環境	自然環境学	29
	健康栄養学概論	23		地球変動学	31
	環境理学概論	23		古環境学	9
	生涯発達論	24		地球エネルギー論	30
	生活科学論A	未開講		環境保全学	17
	生活科学論B	未開講		固体地球科学	18
学科基礎	物理学通論	36	物質と環境	流体地球科学	13
	物理学通論	24		気象学	19
	物理学基礎実験	16		地球環境情報学(実習を含む)	17
	物理学基礎実験	12		物質科学概論	34
	化学通論	26		力学	43
	化学通論	29		解析力学	20
	化学基礎実験	23	量子物理学	32	
	化学基礎実験	17	量子力学	8	
	生物学通論	25	流体力学	41	
	生物学通論	23	電磁気学	7	
	生物学基礎実験	23	固体物理学	20	
	生物学基礎実験	23	環境物質学概論	38	
	地学通論	23	環境有機化学	7	
	地学通論	23	環境化学	7	
	地学基礎実験	29	環境化学実験	6	
	地学基礎実験	30	エントロピー論	26	
	解析学	23	熱とエネルギー	20	
	解析学	23	応用物理学	11	
	解析学演習	14	環境分析化学	8	
	線形代数学	32	化学計測学(実習を含む)	9	
	線形代数学演習	21	環境形成	環境理学特論	58
	応用数学	13		環境理学セミナー	9
	応用数学	8	情報	計算機科学概論	31
	数理統計学	37		プログラミング通論	22
科学史	61	プログラミング通論		22	
生命と環境	生命科学	21		プログラミング実習	22
	情報生理学	28		プログラミング実習	22
	生命史	28	情報処理概論	30	
	生態学	28	データ処理実習	29	
	環境生物学	30	その他	企業実習	18
	環境生物学実験	16		課題研究	卒業研究
野外実習	35				
臨海実習	未開講				
生殖生物学	18				

文化学部 文化学科

(その1)

(単位:人)

授業科目		受講者数	授業科目		受講者数	
文化基礎科目群	文化学入門	95	文学専修	平安朝文学演習A	8	
	基礎演習	83		平安朝文学演習B	8	
	土佐地域文化研究(方言)	未開講		日本文学演習A	未開講	
	土佐地域文化研究(祭り)	未開講		日本文学演習B	未開講	
	土佐地域文化研究(スポーツ)	未開講		日本近世文学演習A	11	
	土佐地域文化研究(民俗)	58		日本近世文学演習B	9	
	土佐地域文化研究(教育)	23		日本近現代文学演習A	29	
	土佐地域文化研究(文学)	12		日本近現代文学演習B	30	
	土佐地域文化研究(地域学)	未開講		中国古典文学演習A	9	
	新聞論	55		中国古典文学演習B	7	
	情報処理演習	23		中世イギリス文学演習	4	
	プレゼンテーション論	11		ルネサンスイギリス文学演習	4	
	フィールド実習	17		現代イギリス文学演習A	4	
	フィールド実習	9		現代イギリス文学演習B	3	
	フィールド実習	未開講		アメリカ文学演習A	3	
	フィールド実習	4		アメリカ文学演習B	7	
	フィールド実習	11		書評	20	
	フィールド実習	未開講		書評	24	
	日本学フィールド実習	未開講		日本学	未開講	
専修科目群	文学専修	日本文学入門	67	専修科目群	日本文化概論	19
		英米文学入門	52		日本文化論講読A	15
		日本文学史	33		日本文化論講読B	9
		中国文学史	30		日本文化論演習A	4
		イギリス文学史	51		日本文化論演習B	6
		アメリカ文学史	21		民俗学	118
		比較文学	未開講		民俗学講読	18
		文学批評理論	33		民俗文化論	16
		日本文学特論	未開講		日本史	未開講
		日本近世文学特論	18		日本思想史	12
		日本近代文学特論	30		書道	44
		日本古典文学制度講義	34		日本文化史	12
		日本近現代詩歌論	86		考古学	57
		中国古典文学論	未開講		中国文化論	未開講
		日本神話講読	77		アジア思想史	99
		物語文学講読A	50		現代アジア文化論	未開講
		物語文学講読B	43		英米文化概論	84
		日本文学講読	5		英米文化史A	90
		日本近世文学講読A	15		英米文化史B	23
		日本近世文学講読B	8		西洋史	164
		日本近代文学講読	72		比較宗教学	131
		日本現代文学講読	79		近現代文化論	11
		中国古典文学講読A	79		近現代生活史	未開講
		中国古典文学講読B	33		消費社会論講読	11
		近代イギリス文学講読A	3		現代社会論	124
		近代イギリス文学講読B	2		現代社会論講読A	26
		現代イギリス文学講読A	6		現代社会論講読B	59
		現代イギリス文学講読B	3		現代社会論講読	未開講
		アメリカ文学講読	10		現代社会論演習A	21
		日本語文章構成法	72		現代社会論演習B	24
		日本古典文学論文講読	30			

(その2)

(単位:人)

授業科目		受講者数	授業科目		受講者数	
専修科目群	文化創造専修	現代社会論演習 A	3	言語コミュニケーション専攻	英語文法・英作文A	76
		現代社会論演習 B	3		英語文法・英作文B	49
		地域文化論	14		英語音声学	32
		地域文化論	45		検定英語 A	33
		地域文化特論	143		検定英語 B	33
		地域文化論講読	48		検定英語 A	21
		地域文化論演習A	17		検定英語 B	20
		地域文化論演習B	15		言語文化論	46
		映像文化論講読	70		英語言語文化論講読 A	未開講
		文化政策学	24		英語言語文化論講読 B	15
		文化政策学	未開講		英語言語文化論講読 A	37
		文化政策学講読A	未開講		英語言語文化論講読 B	32
		文化政策学講読B	23		英語言語文化論演習 A	9
		まちづくり政策論	13		英語言語文化論演習 B	13
		文化政策学演習A	未開講		英語言語文化論演習 A	8
		文化政策学演習B	11		英語言語文化論演習 B	8
		NPO論	53		英語言語文化論演習 A	24
		ジェンダー論	29		英語言語文化論演習 B	20
		ジェンダー論演習A	20		対照言語学	29
		ジェンダー論演習B	21		日本語論	88
		文化人類学	23		日本語史	75
		文化人類学講読	8		日本語音声学・音韻論	93
		文化人類学演習A	15		日本語言語文化論講読A	40
		文化人類学演習B	15		日本語言語文化論講読B	80
		文化哲学	11		日本語言語文化論演習A	18
		公共哲学	15		日本語言語文化論演習B	19
		人間学	未開講		日本語教授法	21
		哲学講読A	6		日本語教育実習	23
		哲学講読B	6		日本語教育法演習	24
		哲学演習A	8		日本語教育教材論	21
		哲学演習B	8		異文化コミュニケーション論	27
		現代思想	30		留学セミナー	6
		日本学	12		比較文化論	34
日本学	未開講	比較文化論	26			
日本学	8	比較文化論講読	20			
言語コミュニケーション専攻	言語コミュニケーション	日本語コミュニケーション	4	比較文化論講読	16	
		日本語コミュニケーション	3	比較文化論演習 A	16	
		日本語コミュニケーション	未開講	比較文化論演習 B	19	
		中国語コミュニケーションA	37	比較文化論演習 A	21	
		中国語コミュニケーションB	15	比較文化論演習 B	11	
		中級英語リスニング	21	比較日本学	11	
		上級英語リスニング	16	比較日本学	未開講	
		中級英語スピーキング	20	比較日本学	未開講	
		上級英語スピーキング	21	その他	1	
		中級英語アカデミックライティング	14	企業実習	52	
上級英語アカデミックライティング	14	卒業研究	82			

看護学部 看護学科

(その1)

(単位:人)

授業科目		受講者数	授業科目		受講者数	
専門基礎科目	医学の世界	45	看護援助学	看護過程論	46	
	人体のしくみ - A	45		援助関係論	45	
	人体のしくみ - B	45		フィジカルアセスメント	45	
	人体のしくみ - A	45		治療援助論	46	
	人体のしくみ - B	45		治療援助論	46	
	人体のしくみの乱れ	45		症状と看護	46	
	人体のしくみの乱れ	46		看護援助の動向と課題	3	
	心のしくみ	45		ふれあい実習	45	
	病態と治療	46		基礎看護援助実習	46	
	病態と治療	46		看護管理学	看護システム論	48
	診断学	50	看護サービス論		45	
	微生物学	46	看護教育論		1	
	栄養学	45	看護管理の動向と課題		1	
	生化学	45	チーム医療実習		46	
	薬理学	49	看護管理実習		45	
	治療学総論	46	急性期看護学		急性期看護論	46
	小児と疾患	44			急性期看護援助論	45
	母性学	46			回復期看護援助論	48
	保健統計	48			急性期看護の動向と課題	5
	疫学	48		急性期看護実習	45	
	健康管理論	48	慢性期看護学	慢性期看護論	46	
	地域医療政策	未開講		慢性期看護援助論	48	
	生命の科学と倫理	45		終末期看護援助論	48	
	医療史	23		慢性期看護の動向と課題	4	
	社会保障と看護	45		成人期看護実習	未開講	
	心理的理解と心理的支援	未開講	老人看護学	慢性期看護実習	45	
	行動科学	36		老人看護学総論	50	
	保健行動論	11		老人の健康と看護	49	
	人間工学	4		老人看護援助論	46	
	公衆衛生学	50		老人看護の動向と課題	5	
在宅医療	43	精神看護学	老人看護実習	46		
医療と経営	11		精神看護学総論	50		
助産学	9		精神の健康と看護	46		
助産診断学	10		精神看護援助論	46		
危機管理:周産期医療	未開講		精神看護の動向と課題	2		
地域母子保健政策	未開講	小児看護学	精神看護実習	45		
基礎看護学	看護学総論		45	小児看護学総論	48	
	健康と看護		45	小児の健康と看護	44	
	環境と看護		45	小児看護援助論	46	
	人間と看護		45	小児看護の動向と課題	5	
	看護研究方法論	48	小児看護実習	41		
	看護哲学と倫理	48	母性看護学	母性看護学総論	50	
	看護援助学	生活と看護		45	母性看護対象論	46
		生活援助論		45	母性看護援助論	46
		生活援助論 - 1		45	母性看護の動向と課題	5
		生活援助論 - 2		45	母性看護実習	44
生活援助論 - 1		46	助産看護学	助産看護学総論	4	
生活援助論 - 2	46	助産看護診断論		4		

(その2)

(単位:人)

授業科目		受講者数	授業科目	受講者数		
看護臨床科目	助産看護学	助産技術論	4	総合科目	看護セミナー	未開講
		助産看護援助論	未開講		臨床看護論	11
		助産看護管理論	未開講		臨床看護論	未開講
		助産看護の動向と課題	未開講		臨床看護論	27
		助産看護実習	未開講		臨床看護論	10
		助産看護実習	未開講		臨床看護論	22
	在宅看護学	在宅看護学総論	50		臨床看護論	未開講
		在宅看護対象論	46		臨床看護論	未開講
		在宅看護援助論	56		看護実践論	3
		在宅看護リエゾン論	8		看護実践論	3
		在宅看護の動向と課題	5		看護実践論	13
		在宅看護実習	46		看護実践論	16
	地域看護学	地域看護学総論	48		看護実践論	6
		地域の健康と看護	48		看護実践論	2
		地域看護援助論	48		看護実践論	24
		地域看護の動向と課題	2		最新実践看護講座	未開講
		地域看護実習	44		最新実践看護講座	未開講
	学校保健	学校保健	6		最新実践看護講座	未開講
		養護概説	14		最新実践看護講座	未開講
	総合科目	看護と政策	44		看護学の動向と課題	36
看護研究		44				
総合看護実習		44				
バイオロジカルナーシング		7				
治療と看護		9				
看護とデータ分析		50				
看護と文化		2				
看護セミナー		未開講				
看護セミナー		25				
看護セミナー		19				
看護セミナー		3				
看護セミナー		15				
看護セミナー		18				
看護セミナー		7				
看護セミナー		未開講				
看護セミナー	未開講					

社会福祉学部 社会福祉学科

(その1)

(単位:人)

授業科目		受講者数	授業科目		受講者数	
学部基本科目	福祉対象入門	32	福祉士 指定科目	高齢者に対する支援と介護保険制度	32	
	福祉援助入門	32		社会福祉士	障害者に対する支援と障害者自立支援制度	未開講
	現代社会と福祉	32		児童や家庭に対する支援と児童・家庭福祉制度	未開講	
	相談援助の基盤と専門職	33		相談援助演習	未開講	
	福祉行財政と福祉計画	未開講		社会福祉ふれあい実習	31	
	地域福祉の理論と方法	未開講		相談援助実習指導	未開講	
	相談援助の理論と方法	未開講		相談援助実習	未開講	
	社会保障	32		精神保健福祉士	精神医学	21
	低所得者に対する支援と生活保護制度	未開講			精神保健学	22
	人体の構造と機能及び疾病	未開講			精神科リハビリテーション学	36
	心理学理論と心理的支援	45	精神保健福祉論		19	
	社会理論と社会システム	32	精神保健福祉援助技術各論		19	
	保健医療サービス	未開講	精神保健福祉援助演習		19	
	権利擁護と成年後見制度	30	精神保健福祉ふれあい実習		25	
	福祉サービスの組織と経営	未開講	精神保健福祉援助実習		39	
	就労支援サービス	30				
	更生保護制度	29				
	社会福祉史	35				
	面接技法	36				
	ケアマネジメント論	36				
	事例研究法	未開講				
	介護理論(選択)	未開講				
	介護技術(選択)	未開講				
	相談援助展開科目	実践記録法	未開講			
		チームアプローチ	未開講			
スーパービジョン		未開講				
ケアマネジメント演習		15				
ケアプラン策定法		未開講				
コミュニティソーシャルワーク		未開講				
福祉新領域科目	国際福祉論	未開講				
	女性福祉論	6				
	医療福祉論	28				
	医療ソーシャルワーク論	26				
	福祉NPO論	未開講				
	子育て支援論	未開講				
	虐待防止論	未開講				
特別演習科目	社会福祉特別演習	22				
	社会福祉特別演習	未開講				
	社会福祉特別演習	未開講				
	社会福祉特別演習	未開講				
福祉研究科目	社会福祉入門演習	32				
	社会福祉基礎演習	32				
	福祉研究法	未開講				
	社会調査の基礎	未開講				
	福祉研究演習	33				
	福祉研究演習	38				
	福祉研究演習	未開講				
	地域福祉活動	11				
	地域福祉活動	12				

(その2)

(単位:人)

授業科目		受講者数	
基本科目	社会科学入門	1	
	社会福祉概論	33	
	社会福祉援助技術総論	33	
	社会福祉法制論	34	
	社会福祉行財政論	34	
	社会福祉行財政論	1	
	地域福祉論	33	
	児童福祉論	35	
	障害者福祉論	33	
	高齢者福祉論	34	
	社会福祉施設経営管理論	12	
	保健福祉論	17	
	国際福祉論	7	
展開科目	方法・技術科目	社会福祉援助技術各論 - a	33
		社会福祉援助技術各論 - b	33
		社会福祉援助技術各論 - a	34
		社会福祉援助技術各論 - b	35
		社会福祉援助技術演習	33
		社会福祉援助技術演習	33
		社会福祉援助技術演習	34
		社会福祉援助技術演習	35
		介護演習	20
		子育て社会支援論	33
展開科目	分野・領域科目	公的扶助論	34
		児童福祉論	35
		障害者福祉論	33
		高齢者福祉論	34
	演習科目	福祉研究法	33
		福祉研究法	33
		社会福祉専門演習 - a	1
		社会福祉専門演習 - b	1
		社会福祉専門演習 - a	33
		社会福祉専門演習 - b	33
		社会福祉外書講読	6
	社会福祉外書講読	2	
	実習科目	社会福祉現場実習	33
		社会福祉現場実習	34
		社会福祉現場実習	34
特論科目	社会福祉特論	19	
関連科目	母子保健論	15	

(3) 教職に関する専門教育科目(平成21年度)

(単位:人)

授業科目		受講者数	授業科目		受講者数
教職に関する専門教育科目	教師論	85	教職に関する専門教育科目	道德教育論	71
	教育原理	65		特別活動論	80
	発達心理学	94		教育方法論	63
	教育心理学	18		生徒指導論	79
	教育社会学	103		教育相談論	82
	同和教育	82		教育基礎理論	13
	教育課程論	71		教育カリキュラム開発論	6
	家庭科教育法	4		学校健康教育方法論	6
	家庭科教育法	3		総合演習	74
	家庭科教育法	未開講		教育実習	41
	家庭科教育法	未開講		教育実習	21
	理科教育法	6		養護実習	12
	理科教育法	6		学校栄養教育実習	11
	国語科教育法	8	学芸員専門資格に関する	生涯学習概論	36
	国語科教育法	5		博物館学	28
	英語科教育法	27		博物館学	29
	英語科教育法	20		博物館学	26
	看護科教育法	未開講		博物館実習講義	18
	看護科教育法	未開講		博物館実習	4
	福祉科教育法	未開講		視聴覚教育メディア論	34
福祉科教育法	未開講	教育学概論	33		

【 大学院 】 (平成21年度)

看護学研究科

(単位:人)

授業科目		受講者数	授業科目		受講者数		
看護 共通 科目	看護理論と実践	15	在宅老人看護学	地域看護学実践演習	1		
	看護研究と実践	15		地域看護学実践演習	1		
	看護倫理	15		地域看護学実践演習	-		
	看護教育論	12		在宅看護学実践演習	2		
	看護サービス管理論	14		在宅看護学実践演習	2		
	看護学の動向と展望	16		在宅看護学実践演習	2		
	データ分析方法論	15		がん看護学	がん看護論	4	
	病態生理学	4			がん看護対象論	4	
	フィジカルアセスメント特論	13			がん患者看護展開論	2	
	こころの発達	3			がん患者対症看護援助論	4	
	保健医療政策と経済	17	がん看護課題研究		1		
	看護コンサルテーション論	15	がん看護学実践演習		4		
	家族看護学 精神看護学 在宅老人看護学	家族看護論	15	がん看護学	がん看護学実践演習	2	
		家族看護援助論	15		がん看護学実践演習	2	
家族と病気		1	がん看護学実践演習		2		
家族療法		6	小児看護学	小児看護論	2		
家族ケアの開発		2		小児看護対象論	2		
家族看護学演習		1		小児看護方法論	2		
家族看護課題研究		-		小児看護方法論	2		
家族看護学実践演習		2		小児看護課題研究	2		
家族看護学実践演習		-		小児看護実践演習	2		
家族看護学実践演習		-		小児看護実践演習	2		
看護研究演習 (家族看護研究演習)		2		小児看護実践演習	2		
家族看護学研究方法		2		領域看護学	慢性看護論	1	
精神看護学		精神看護論			4	慢性看護対象論	-
		精神看護対象論	4		慢性看護援助論	-	
		精神看護方法論	-		慢性看護展開論	-	
		精神看護方法論	4		慢性看護学実践演習	-	
		精神看護学演習	4		慢性看護学実践演習	1	
		精神看護学演習	4		慢性看護学実践演習	1	
		精神看護課題研究	-		慢性看護学課題研究	1	
		精神看護学実践演習	4		看護管理学	看護管理論	1
		精神看護学実践演習	-			システム経営管理論	1
		精神看護学実践演習	-	看護管理展開論		1	
精神看護学実践演習		-	看護管理の動向と展望	1			
在宅老人看護学		在宅老人看護論	1	看護管理課題研究		-	
		老人看護論	1	看護管理学実践演習		-	
		老人看護展開論	1	看護管理学実践演習		-	
		在宅看護展開論	-	看護管理学実践演習		-	
		在宅老人ケアシステム論	2	看護研究演習 (看護管理学研究演習)		-	
	地域看護論	-	看護管理学研究方法	1			
	地域看護展開論	-	臨床看護学	成人看護ケア研究	-		
	地域看護展開論	-		家族看護ケア研究	1		
	地域ケアシステム論	1		精神看護ケア研究	1		
	看護研究演習 (地域看護学研究演習)	1		地域看護ケア研究	1		
	地域・在宅・老人看護課題研究	4		在宅看護ケア研究	-		
	在宅看護論	2		老人看護ケア研究	1		
	在宅看護方法論	2		がん看護ケア研究	-		
	在宅看護方法論	2		慢性看護ケア研究	1		
	在宅看護方法論	2		小児看護ケア研究	1		
	在宅ケアシステム論	2		臨床看護管理研究	1		
	在宅看護展開論	2	学校保健研究	-			
	在宅看護展開論	5	母性・助産看護ケア研究	1			
老人看護学実践演習	1	臨床看護学研究演習	1				
老人看護学実践演習	1	臨床看護学研究演習	1				
老人看護学実践演習	1	臨床看護学研究方法	-				
			臨床看護学研究方法				

人間生活学研究科

(単位:人)

授業科目		受講者数	授業科目		受講者数
人間 共通	人間生活健康情報論	10	社会 福祉 領域 科目	社会福祉原論	4
	人間生活福祉政策論	10		ソーシャルワーク論	5
	人間生活文化論	10		スーパービジョン論	-
	人間生活論演習	11		高齢者福祉論	-
	人間生活論演習	11		児童福祉論	7
	人間生活論演習	11		障害者福祉論	5
	特別講義 (人間環境論)	5		地域福祉論	5
	特別講義 (保健・医療・福祉制度論)	未開講		介護福祉論	3
	特別講義 (文化政策論)	2		国際福祉政策論	3
	特別講義 (生活環境論)	2		福祉行財政論	4
	特別講義 (データ解析論)	4		地域文化論	3
	領域 科目	人間栄養論		3	文化 領域
人間栄養論		-	日本文化論	2	
食品総合科学論		-	日本文化論	7	
栄養疫学論		2	英米文化論	3	
栄養教育持論		-	英米文化論	-	
住生活論		6	ジェンダー論	6	
住環境論		4	課題 研究 演習	課題研究演習	
衣生活論		1			
環境生態論		3			
環境解析論		-			
環境解析論		1			

健康生活科学研究科

(単位:人)

授業科目		受講者数	授業科目		受講者数
研究 指導 科目	看護学特別研究	7	生活 科学 領域 研究 支援 科目	臨床栄養論	-
	看護学特別研究	2		栄養生理論	-
	看護学特別研究	-		保健環境論	-
	生活科学特別研究	-		居住環境論	-
	生活科学特別研究	2		環境生態論	-
	生活科学特別研究	1		地球環境解析論	-
	社会福祉学特別研究	-		医療・福祉制度論	-
	社会福祉学特別研究	1		精神障害者福祉論	-
	社会福祉学特別研究	-		介護支援論	-
領域 研究 支援 科目	看護科学と理論	6	社会 福祉 学 領域	社会福祉原理論	-
	看護科学と研究	-		地域福祉政策論	-
	看護科学と研究	4		社会福祉援助方法論	3
	看護科学と倫理	6	共通 科目	健康科学論	-
	小児看護論	-		健康政策論	-
	がん看護論	3		身体表現論	-
	慢性看護論	-			
	成人看護論	3			
	精神看護論	-			
	家族看護論	-			
	家族看護論	-			
	地域看護論	-			
地域看護支援論	-				
看護システム経営論	-				

3 教員免許及び国家資格取得の状況

(1) 教員免許申請状況 (平成22年3月31日現在)

(単位:人)

学 部	学 科	種 類	教 科	申請者数
生活科学部	生活デザイン学科	中一種 高一種	家庭	1
		高一種	-	1
	健康栄養学科	栄養一種	-	10
	環境理学科	中一種 高一種	理科	2
		高一種	-	2
文化学部	文化学科	中一種 高一種	国語	10
		高一種	国語	1
		中一種 高一種	英語	10
		高一種	英語	1
看護学部	看護学科	養護一種	-	12
合 計				50

(2) 国家試験合格状況

(単位:人)

国家資格	受 験 日	区 分	受 験 者 数	合 格 者 数	合 格 率
保 健 師	平成22年2月19日	新 卒	44	44	100.0%
看 護 師	平成22年2月21日	新 卒	41	41	100.0%
		既 卒	0	0	0.0%
社会福祉士	平成22年1月31日	新 卒	30	22	73.3%
精神保健福祉士	平成22年1月30日 平成22年1月31日	新 卒	17	15	88.2%
管理栄養士	平成22年3月21日	新 卒	19	13	68.4%
		既 卒	8	2	25.0%

4 学位及び大学賞・学長賞等の授与状況

(1)学位授与状況

(単位:人)

研究科名	修 士		博 士	
	平成21年度	累 計	平成21年度	累 計
看護学研究科	16	127	/	/
人間生活科学研究科	10	93		
健康生活科学研究科	/	/	1	32
合 計	26	220	1	32

【学位授与者一覧(平成21年度)】

博 士

授与年月日	学位の種類	氏 名	論 文 名
平成22年3月18日	博士(学術)	岡田 昌久	薬培養による単為結果性ナス育種に関する研究

修 士

授与年月日	学位の種類	氏 名	論 文 名
平成21年9月25日	修士(看護学)	関根 光枝	在宅での看取りに取り組む家族の家族コミットメント
平成22年3月19日	修士(看護学)	池田 桃子	隔離された入院生活における子どものセルフケア行動
平成22年3月19日	修士(看護学)	池永 利江	在宅で療養する軽度要介護高齢者のend-of-lifeにおける意向
平成22年3月19日	修士(看護学)	奥村 あすか	終末期がん患者の食べることへのコーピング
平成22年3月19日	修士(看護学)	小澤 若菜	特定保健指導を受ける人のヘルスプロモーション行動へ向かう動機づけ
平成22年3月19日	修士(看護学)	小原 弘子	訪問看護の導入に関する訪問看護師の判断
平成22年3月19日	修士(看護学)	坂元 綾	スタッフ育成における病棟看護師長のかかわり
平成22年3月19日	修士(看護学)	佐田 久美子	医療療養病床における看護専門職性と看護の役割
平成22年3月19日	修士(看護学)	首藤 ひとみ	医療的ケアの必要な子どもの母親が「母親になる」プロセス
平成22年3月19日	修士(看護学)	関 正節	施設勤務助産師の自律に関する研究
平成22年3月19日	修士(看護学)	高橋 知里	訪問看護師による多職種チームメンバーとの合意形成へのアプローチ

授与年月日	学位の種類	氏名	論文名
平成22年3月19日	修士(看護学)	寺岡 美千代	救命救急センターのリーダー看護師育成に関する研究
平成22年3月19日	修士(看護学)	宮脇 聡子	乳がん患者の倦怠感緩和のためのウォーキングエクササイズプログラムの開発
平成22年3月19日	修士(看護学)	片田 信子	在宅移行期にある家族のhelp seeking behavior
平成22年3月19日	修士(看護学)	益 宏実	再発を体験した脳血管障害をもつ人の構え
平成22年3月19日	修士(看護学)	吉川 真世	脳血管障害をもつ療養者とともに生活する家族のQOL
平成21年9月25日	修士(学術)	国沢 朝子	高知県における御霊信仰の研究 ～「高知県神社明細帳」を中心に～
平成21年9月25日	修士(学術)	水島 直子	急性期病院における糖尿病患者への栄養指導に関する一考察 - 地域連携につなげるために -
平成22年3月19日	修士(学術)	岡林 みや子	性教育における保護者の育成に係る情報を得るための研究 - 高知市内のW幼稚園の保護者体験学習に注目して -
平成22年3月19日	修士(社会福祉学)	高橋 武史	急性期病院の「入院対象外患者」の支援に関する一考察 - 医療ソーシャルワーカーへのフォーカス・グループを通して -
平成22年3月19日	修士(学術)	中本 豊子	地域で展開する栄養ケア・マネジメント - クライアントの暮らしの課題 -
平成22年3月19日	修士(社会福祉学)	平松 真奈美	中山間の過疎地域におけるケアマネジメント - 制度改革の影響と課題 -
平成22年3月19日	修士(学術)	南 まりな	高知市内における離乳食の実態調査 - 子育て支援につなげるために -
平成22年3月19日	修士(社会福祉学)	石川 由美	介護福祉士を基礎職種とする介護支援専門員の職務認識
平成22年3月19日	修士(学術)	隅田 有公子	脳と栄養 - Mg栄養状態と脳内セロトニン -
平成22年3月19日	修士(学術)	宮本 祥子	理学療法分野における専門語彙の特性に関する研究

(2) 大学賞・学長賞授与状況

【大学賞】

学 部	学 科	学年	受賞者数	功 績
社会福祉	社会福祉	4	1	地域の福祉活動を実践して地域に貢献するとともに、勉強においても現場実習、卒業論文などに真摯に取り組み優秀な学業成績を修めた

【学長賞】

学 部	学 科	学年	受賞者数	功 績
生活科学	生活デザイン	1	1	第60回四国地区大学総合体育大会にて水泳平泳ぎ100m 1位を受賞
生活科学	生活デザイン	4	1	平成21年度第15回建築デザインコンペにてKUTVテレビ高知社長賞を受賞

(3) サーティフィケーション授与状況

職 名	氏 名	内 容	招 聘 者
モンゴル国立科学技術大学学生	Tsolmon Yesui	平成21年5月23日～7月18日 高知女子大学での短期体験 聴講終了	高知女子大学 (国際交流委員会)
	Ganbat Zolboo		
	Gantumur Uranbaigali		
	Temuujin Anuujiin		
北京聯合大学旅游学院学生	由 一	平成21年4月1日～平成22年3月31日 高知女子大学での交換留学プログラム修了	高知女子大学 (国際交流委員会)
	蔣 玥		
文藻外語学院学生	王 敏	平成21年4月1日～平成22年3月31日 高知女子大学での交換留学プログラム修了	高知女子大学 (国際交流委員会)

5 FD活動実施状況(平成21年度)

学部	内容	講師・担当者	年月日
生活科学部	SD研修会(20090303)による「学生相談関連講演」(岡本貞雄教授)の内容紹介と学生相談体制に関する提案	宇野浩三 (高知女子大学生生活科学部教授)	H21.7.13
	果実と野菜	萩沼一男 (高知女子大学生生活科学部教授)	H22.3.23
文化学部	第1回学部FD研修会 課題:FDフォーラム参加報告 学生が身につけるべき力と学士課程	講師:東原伸明 文化学部教員(参加者16名)	H21.4.27
	第2回学部FD研修会 課題:オリエンテーション合宿の反省と見直し	一回生学年担当 (佐藤・東原・高西・山口) 文化学部教員(参加者19名)	H21.5.25
	第3回学部FD研修会 課題:各教員のゼミの内容と実施の方法・工夫報告	全教員 文化学部教員(参加者19名)	H21.6.22
	第4回学部FD研修会 私の授業実践	講師:青木晴男 文化学部教員(参加者20名)	H21.7.27
	第5回学部FD研修会 私の授業実践	講師:芋生裕信 文化学部教員(参加者14名)	H21.9.28
	第6回学部FD研修会 課題:学力低下と基礎学力養成のための対策	講師:東原伸明(高西成介の代読) 文化学部教員(参加者20名)	H21.12.21
	第7回学部FD研修会 課題:基礎演習の反省と見直し	文化学部教員(参加者20名)	H22.3.19
	大学コンソーシアム京都主催: 「2009年度 第15回FDフォーラム 学生の学びを支える つなぐFDの展開」	参加者(東原、松本)	H22.3.6 ~7
看護学部	学生を惹きつける授業プラン	講師:浅野 誠 (アメリジアンスクールインオキナワ相談役、沖縄大学客員教授)	H21.5.30
	アサーションを基盤とした教授法の変革~80人体制の教育への対応~Part	講師:野末武義 (明治学院大学心理学部 准教授)	H22.2.16
	アサーションを基盤とした教授法の変革~80人体制の教育への対応~Part	講師:野末武義 (明治学院大学心理学部 准教授)	H22.2.23
	看護を語る会 「教員個々が1年間に行ってきた研究活動・研修活動・教育活動について共有し、看護学・看護教育の動向と課題を検討する」	プレゼンテーションは、看護学部准教授以下の教員(准教授4名・講師名2名・助教10名)が実施	H22.3.24
社会福祉学部	学部FD研修会 「社会福祉学部の介護福祉士養成課程導入に伴う体制整備と地域連携」	講師:鈴木聖子 (岩手県立大学社会福祉学部教授) 阿部明子 (岩手県立大学社会福祉学部実習講師) 司会:FD委員長 宮上多加子	H21.11.22

学 部	内 容	講師・担当者	年月日
社 会 福 祉 学 部	SPOD(四国地区大学教職員能力開発ネットワーク)フォーラム2009への参加		H21.9.8 ~ 11
	日本精神保健福祉士養成協会2009年度全国研修会への参加(テーマ:実践力のある精神保健福祉士養成を実現するために~精神保健福祉援助演習・実習のあり方を問う~)		H21.6.27 ~ 28
	日本社会福祉教育学校連盟主催2009年度全国社会福祉教育セミナーへの参加(テーマ:いかにソーシャルワーカー養成教育の質を保証するか)		H21.11.7 ~ 8
	日本社会福祉士養成校協会2009年度中国・四国ブロック教員研修会への参加(テーマ:福祉専門職養成教育の充実に向けて - 社会福祉士の『協働』について考える -)		H22.2.20 ~ 21
大 学 院	専門看護師として今、教育現場に伝えたいこと	講師:小迫 富美恵 先生 (横浜市立市民病院がん看護専門看護師)	H21.5.23
	インターネットを使って遠隔授業、テレビ会議ができるスキルを身につけよう	NTT専門技術職員6名	H22.2.3

5 学 生

1 行事実績 (平成 21 年度)

平成 21 年

4月 6日(月)	入学式
4月 9日(木)	前期授業開始
4月 21日(火)	創立記念日・新入生の集い
5月 14日(木)	前期定例学生大会
6月 27日(土)～7月 5日(日)	第 60 回四国地区大学総合体育大会
8月 1日(土)～9月 16日(水)	夏期休業期間
8月 1日(土)	オープンキャンパス
9月 12日(土)	編入学試験(文化学部・看護学部)
9月 12日(土)～13(日)	大学院第1次入学試験
9月 17日(木)～30日(水)	集中授業期間
10月 1日(木)	後期授業開始
10月 17日(土)～18日(日)	紅葉祭
11月 14日(土)	推薦入学試験、AO入試(環境理学科・文化学部)
11月 15日(日)	編入学試験(生活デザイン学科、環境理学科)
12月 3日(木)	後期定例学生大会、AED 講習会、消防訓練
12月 16日(水)～24日(木)	集中授業期間
12月 25日(金)	冬期休業期間
～平成 21 年 1月 7日(木)	

平成 22 年

1月 8日(金)～13日(水)	集中授業期間
1月 14日(木)	授業開始
1月 16日(土)～17日(日)	大学入試センター試験
2月 6日(土)～2月 7日(日)	大学院第2次入学試験
2月 20日(土)～3月 20日(土)	集中授業期間
2月 25日(木)～26日(金)	一般選抜入学試験(前期日程)
2月 26日(木)	私費外国人留学生選抜入学試験(環境理学・文化学部・看護学部・社会福祉学部)
3月 4日(木)	一般選抜入学試験(前期日程)の追試験
3月 12日(木)～13日(金)	一般選抜入学試験(後期日程)
3月 18日(木)	博士論文発表会・学位授与式(博士)
3月 19日(金)	卒業式・学位授与式(修士)
3月 20日(土)	一般選抜入学試験(後期日程)の追試験
3月 21日(日)～4月 5日(月)	春期休業期間

2 入学の状況

【平成17年度】

(単位:人)

学部・学科名	区分	募集人員 a	志願者数 b		志願倍率 b/a	受験者数 c		受験倍率 c/a	合格者数 d		合格倍率 c/d	追加 合格者数		入学者数		
			全体	(県内)		全体	(県内)		全体	(県内)		全体	(県内)			
生活科学部	生活デザイン 学科	推薦 一般	3	4	(4)	1.3	4	(4)	1.3	4	(4)	1.0		4	(4)	
		推薦 専門	1	1	(1)	1.0	1	(1)	1.0	1	(1)	1.0		1	(1)	
		個別 前期	16	81	(2)	5.1	73	(2)	4.6	23	(0)	3.2	0	(0)	22	(0)
		学科計	20	86	(7)	4.3	78	(7)	3.9	28	(5)	2.8	0	(0)	27	(5)
	健康栄養学科	推薦 一般	4	20	(20)	5.0	20	(20)	5.0	5	(5)	4.0		5	(5)	
		個別 前期	16	71	(10)	4.4	63	(10)	3.9	18	(2)	3.5	0	(0)	16	(2)
		学科計	20	91	(30)	4.6	83	(30)	4.2	23	(7)	3.6	0	(0)	21	(7)
	環境理学科	推薦 一般	3	7	(7)	2.3	7	(7)	2.3	3	(3)	2.3		3	(3)	
		個別 前期	17	58	(6)	3.4	54	(5)	3.2	26	(2)	2.1	2	(0)	18	(1)
		私費外国人 留学生	若干人	0		-	0		-	0		-		0		
		学科計	20	65	(13)	3.3	61	(12)	3.1	29	(5)	2.1	2	(0)	21	(4)
	小計	推薦 一般	10	31	(31)	3.1	31	(31)	3.1	12	(12)	2.6		12	(12)	
		推薦 専門	1	1	(1)	1.0	1	(1)	1.0	1	(1)	1.0		1	(1)	
		個別 前期	49	210	(18)	4.3	190	(17)	3.9	67	(4)	2.8	2	(0)	56	(3)
		私費外国人 留学生	若干人	0		-	0		-	0		-		0		
	合計	60	242	(50)	4.0	222	(49)	3.7	80	(17)	2.8	2	(0)	69	(16)	
文化学部	文化学科	推薦 一般	20	29	(29)	1.5	29	(29)	1.5	20	(20)	1.5		20	(20)	
		推薦 専門	1	1	(1)	1.0	1	(1)	1.0	1	(1)	1.0		1	(1)	
		個別 前期	50	244	(50)	4.9	207	(46)	4.1	83	(11)	2.5	0	(0)	50	(7)
		個別 後期	10	352	(49)	35.2	352	(49)	35.2	141	(7)	2.5		16	(3)	
私費外国人 留学生	若干人	0		-	0		-	0		-		0				
合計	80	625	(128)	7.8	588	(124)	7.4	244	(38)	2.4	0	(0)	86	(30)		
看護学部	看護学科	推薦 一般	10	27	(27)	2.7	25	(25)	2.5	10	(10)	2.5		10	(10)	
		推薦 専門	1	0	(0)	0.0	0	(0)	0.0	0	(0)	0.0		0	(0)	
		個別 前期	25	131	(22)	5.2	121	(22)	4.8	31	(6)	3.9	0	(0)	30	(6)
		個別 後期	4	171	(19)	42.8	91	(12)	22.8	4	(1)	22.8		4	(1)	
		私費外国人 留学生	若干人	0		-	0		-	0		-		0		
		3年次編入	4	22	(4)	5.5	20	(4)	5.0	5	(1)	4.0	0	(0)	5	(1)
合計	44	351	(72)	8.0	257	(63)	5.8	50	(18)	5.1	0	(0)	49	(18)		
社会福祉学部	社会福祉学科	推薦 一般	9	28	(28)	3.1	28	(28)	3.1	10	(10)	2.8		10	(10)	
		推薦 専門	1	0	(0)	0.0	0	(0)	0.0	0	(0)	0.0		0	(0)	
		個別 前期	17	195	(26)	11.5	177	(25)	10.4	23	(5)	7.7	0	(0)	20	(5)
		個別 後期	3	129	(15)	43.0	69	(10)	23.0	5	(1)	13.8		3	(1)	
		私費外国人 留学生	若干人	1		-	1		-	1		-		1		
		3年次編入	3	9	(5)	3.0	8	(5)	2.7	3	(1)	2.7	0	(0)	2	(1)
合計	33	362	(74)	11.0	283	(68)	8.6	42	(17)	6.7	0	(0)	36	(17)		
学部計	推薦	一般	49	115	(115)	2.3	113	(113)	2.3	52	(52)	2.2		52	(52)	
		専門	3	1	(1)	0.3	1	(1)	0.3	1	(1)	1.0		1	(1)	
	個別	前期	141	780	(116)	5.5	695	(110)	4.9	204	(26)	3.4	2	(0)	156	(21)
		後期	17	652	(83)	38.4	512	(71)	30.1	150	(9)	3.4		23	(5)	
	私費外国人 留学生	若干人	1		-	1		-	1		-		1			
	3年次編入計	7	31	(9)	4.4	28	(9)	4.0	8	(2)	3.5	0	(0)	7	(2)	
総合計	217	1,580	(324)	7.3	1,350	(304)	6.2	416	(90)	3.2	2	(0)	240	(81)		
看護学研究科			10	25	(10)	2.5	25	(10)	2.5	12	(5)	2.1		12	(5)	
人間生活科学研究科			18	27	(19)	1.5	26	(18)	1.4	18	(14)	1.4		18	(14)	
健康生活科学研究科			6	8	(2)	1.3	8	(2)	1.3	7	(2)	1.1		7	(2)	
研究科計			34	60	(31)	1.8	59	(30)	1.7	37	(21)	1.6		37	(21)	

【平成18年度】

(単位:人)

学部・学科名	区分	募集人員 a	志願者数 b		志願倍率 b/a	受験者数 c		受験倍率 c/a	合格者数 d		合格倍率 c/d	追加 合格者数		入学者数		
			全体	(県内)		全体	(県内)		全体	(県内)		全体	(県内)	全体	(県内)	
生活科学部	生活デザイン 学科	推薦 一般	3	5	(5)	1.7	5	(5)	1.7	3	(3)	1.7			3	(3)
		推薦 専門	1	0	(0)	0.0	0	(0)	0.0	0	(0)	0.0			0	(0)
		個別 前期	16	43	(9)	2.7	38	(9)	2.4	21	(3)	1.8	0	(0)	18	(3)
		3年次編入	2	2	(2)	1.0	2	(2)	1.0	0	(0)	0.0	0	(0)	0	(0)
		学科計	22	50	(16)	2.3	45	(16)	2.0	24	(6)	1.9	0	(0)	21	(6)
	健康栄養学科	推薦 一般	4	19	(19)	4.8	19	(19)	4.8	4	(4)	4.8			4	(4)
		個別 前期	16	59	(9)	3.7	58	(9)	3.6	20	(1)	2.9	0	(0)	17	(1)
		学科計	20	78	(28)	3.9	77	(28)	3.9	24	(5)	3.2	0	(0)	21	(5)
	環境理学科	推薦 一般	3	2	(2)	0.7	2	(2)	0.7	2	(2)	1.0			2	(2)
		A O	2	1	(0)	0.5	1	(0)	0.5	1	(0)	1.0			1	(0)
		個別 前期	15	22	(5)	1.5	19	(5)	1.3	19	(5)	1.0	0	(0)	14	(5)
		私費外国人 留学生	若干人	0		-	0		-	0		-			0	
		3年次編入	2	0	(0)	0.0	0	(0)	0.0	0	(0)	0.0	0	(0)	0	(0)
	学科計	22	25	(7)	1.1	22	(7)	1.0	22	(7)	1.0	0	(0)	17	(7)	
	小計	推薦 一般	10	26	(26)	2.6	26	(26)	2.6	9	(9)	2.9			9	(9)
		推薦 専門	1	0	(0)	0.0	0	(0)	0.0	0	(0)	0.0			0	(0)
		A O	2	1	(0)	0.5	1	(0)	0.5	1	(0)	1.0			1	(0)
		個別 前期	47	124	(23)	2.6	115	(23)	2.4	60	(9)	1.9	0	(0)	49	(9)
私費外国人 留学生		若干人	0		-	0		-	0		-			0		
3年次編入		4	2	(2)	0.5	2	(2)	0.5	0	(0)	0.0	0	(0)	0	(0)	
合計	64	153	(51)	2.4	144	(51)	2.3	70	(18)	2.1	0	(0)	59	(18)		
文化学部	文化学科	推薦 一般	20	27	(27)	1.4	27	(27)	1.4	20	(20)	1.4			20	(20)
		個別 前期	50	314	(56)	6.3	279	(54)	5.6	94	(7)	3.0	0	(0)	64	(6)
		個別 後期	10	375	(56)	37.5	375	(56)	37.5	43	(5)	8.7			2	(0)
		私費外国人 留学生	若干人	0		-	0		-	0		-			0	
		3年次編入	5	3	(1)	0.6	2	(1)	0.4	2	(1)	1.0	0	(0)	2	(1)
合計	85	719	(140)	8.5	683	(138)	8.0	159	(33)	4.3	0	(0)	88	(27)		
看護学部	看護学科	推薦 一般	10	22	(22)	2.2	22	(22)	2.2	11	(11)	2.0			11	(11)
		個別 前期	26	76	(27)	2.9	72	(27)	2.8	28	(11)	2.6	0	(0)	28	(11)
		個別 後期	4	77	(20)	19.3	45	(11)	11.3	4	(1)	11.3			4	(1)
		私費外国人 留学生	若干人	0		-	0		-	0		-			0	
		3年次編入	4	17	(6)	4.3	16	(6)	4.0	4	(1)	4.0	0	(0)	4	(1)
合計	44	192	(75)	4.4	155	(66)	3.5	47	(24)	3.3	0	(0)	47	(24)		
社会福祉学部	社会福祉学科	推薦 一般	9	22	(22)	2.4	22	(22)	2.4	9	(9)	2.4			9	(9)
		推薦 専門	1	1	(0)	1.0	1	(0)	1.0	1	(0)	1.0			1	(0)
		個別 前期	17	138	(21)	8.1	125	(19)	7.4	22	(11)	5.7	0	(0)	20	(10)
		個別 後期	3	158	(16)	52.7	96	(10)	32.0	5	(0)	19.2			3	(0)
		私費外国人 留学生	若干人	1		-	1		-	0		-			0	
		3年次編入	3	10	(8)	3.3	9	(7)	3.0	3	(2)	3.0	0	(0)	3	(2)
合計	33	330	(67)	10.0	254	(58)	7.7	40	(22)	6.4	0	(0)	36	(21)		
学部計	推薦 一般	49	97	(97)	2.0	97	(97)	2.0	49	(49)	2.0			49	(49)	
	推薦 専門	2	1	(0)	0.5	1	(0)	0.5	1	(0)	1.0			1	(0)	
	A O	2	1	(0)	0.5	1	(0)	0.5	1	(0)	1.0			1	(0)	
	個別 前期	140	652	(127)	4.7	591	(123)	4.2	204	(38)	2.9	0	(0)	161	(36)	
	個別 後期	17	610	(92)	35.9	516	(77)	30.4	52	(6)	9.9			9	(1)	
	私費外国人 留学生	若干人	1		-	1		-	0		-			0		
	3年次編入計	16	32	(17)	2.0	29	(16)	1.8	9	(4)	3.2	0	(0)	9	(4)	
総合計	226	1,394	(333)	6.2	1,236	(313)	5.5	316	(97)	3.9	0	(0)	230	(90)		
看護学研究科			10	12	(7)	1.2	12	(7)	1.2	11	(7)	1.1			11	7
人間生活学研究科			18	12	(8)	0.7	12	(8)	0.7	10	(6)	1.2			10	6
健康生活科学研究科			6	10	(2)	1.7	10	(2)	1.7	8	(2)	1.3			8	2
研究科計			34	34	(17)	1.0	34	(17)	1.0	29	(15)	1.2			29	15

【平成19年度】

(単位:人)

学部・学科・研究科名	区分	募集人員 a	志願者数 b		志願倍率 b/a	受験者数 c		受験倍率 c/a	合格者数 d		合格倍率 c/d	追加 合格者数		入学者数		
			全体	(県内)		全体	(県内)		全体	(県内)		全体	(県内)			
生活科学部	生活デザイン 学科	推薦 一般	3	10	(10)	3.3	10	(10)	3.3	3	(3)	3.3			3	(3)
		推薦 専門	1	2	(2)	2.0	2	(2)	2.0	1	(1)	2.0			1	(1)
		個別 前期	16	63	(9)	3.9	60	(9)	3.8	21	(1)	2.9	0	(0)	18	(1)
		3年次編入	2	3	(0)	1.5	3	(0)	1.5	2	(0)	1.5	0	(0)	1	(0)
		学科計	22	78	(21)	3.5	75	(21)	3.4	27	(5)	2.8	0	(0)	23	(5)
	健康栄養学科	推薦 一般	4	17	(17)	4.3	17	(17)	4.3	4	(4)	4.3			4	(4)
		個別 前期	16	77	(7)	4.8	70	(6)	4.4	18	(0)	3.9	0	(0)	16	(0)
		学科計	20	94	(24)	4.7	87	(23)	4.4	22	(4)	4.0	0	(0)	20	(4)
	環境理学科	推薦 一般	3	3	(3)	1.0	2	(2)	0.7	2	(2)	1.0			2	(2)
		A O	2	6	(1)	3.0	6	(1)	3.0	5	(0)	1.2			5	(0)
		個別 前期	15	63	(5)	4.2	54	(4)	3.6	25	(2)	2.2	3	(1)	15	(2)
		私費外国人 留学生	若干人	0		-	0		-	0		-			0	
		3年次編入	2	0	(0)	0.0	0	(0)	0.0	0	(0)	0.0	0	(0)	0	(0)
	学科計	22	72	(9)	3.3	62	(7)	2.8	32	(4)	1.9	3	(1)	22	(4)	
	小計	推薦 一般	10	30	(30)	3.0	29	(29)	2.9	9	(9)	3.2			9	(9)
		推薦 専門	1	2	(2)	2.0	2	(2)	2.0	1	(1)	2.0			1	(1)
		A O	2	6	(1)	3.0	6	(1)	3.0	5	(0)	1.2			5	(0)
		個別 前期	47	203	(21)	4.3	184	(19)	3.9	64	(3)	2.9	3	(1)	49	(3)
		私費外国人 留学生	若干人	0		-	0		-	0		-			0	
3年次編入		4	3	(0)	0.8	3	(0)	0.8	2	(0)	1.5	0	(0)	1	(0)	
合計	64	244	(54)	3.8	224	(51)	3.5	81	(13)	2.8	3	(1)	65	(13)		
文化学部	文化学科	推薦 一般	20	27	(27)	1.4	27	(27)	1.4	20	(20)	1.4			20	(20)
		個別 前期	50	164	(43)	3.3	149	(42)	3.0	95	(20)	1.6	0	(0)	73	(15)
		個別 後期	10	170	(37)	17.0	170	(37)	17.0	20	(1)	8.5			2	(0)
		私費外国人 留学生	若干人	0		-	0		-	0		-			0	
		3年次編入	5	3	(1)	0.6	3	(1)	0.6	1	(1)	3.0	0	(0)	0	(0)
合計	85	364	(108)	4.3	349	(107)	4.1	136	(42)	2.6	0	(0)	95	(35)		
看護学部	看護学科	推薦 一般	11	28	(28)	2.5	28	(28)	2.5	11	(11)	2.5			11	(11)
		個別 前期	30	180	(46)	6.0	162	(45)	5.4	31	(11)	5.2	1	(0)	31	(11)
		個別 後期	4	84	(32)	21.0	52	(18)	13.0	4	(2)	13.0			3	(1)
		私費外国人 留学生	若干人	0		-	0		-	0		-			0	
		3年次編入	4	27	(5)	6.8	23	(4)	5.8	4	(1)	5.8	1	(0)	4	(1)
合計	49	319	(111)	6.5	265	(95)	5.4	50	(25)	5.3	2	(0)	49	(24)		
社会福祉学部	社会福祉学科	推薦 一般	9	13	(13)	1.4	13	(13)	1.4	9	(9)	1.4			9	(9)
		推薦 専門	1	1	(0)	1.0	1	(0)	1.0	1	(0)	1.0			1	(0)
		個別 前期	17	86	(16)	5.1	81	(16)	4.8	21	(5)	3.9	0	(0)	19	(5)
		個別 後期	3	97	(16)	32.3	49	(8)	16.3	6	(1)	8.2			5	(1)
		私費外国人 留学生	若干人	0		-	0		-	0		-			0	
		3年次編入	3	7	(5)	2.3	7	(5)	2.3	3	(2)	2.3	0	(0)	3	(2)
合計	33	204	(50)	6.2	151	(42)	4.6	40	(17)	3.8	0	(0)	37	(17)		
学部計	推薦 一般	50	98	(98)	2.0	97	(97)	1.9	49	(49)	2.0			49	(49)	
	推薦 専門	2	3	(2)	1.5	3	(2)	1.5	2	(1)	1.5			2	(1)	
	A O	2	6	(1)	3.0	6	(1)	3.0	5	(0)	1.2			5	(0)	
	個別 前期	144	633	(126)	4.4	576	(122)	4.0	211	(39)	2.7	4	(1)	172	(34)	
	個別 後期	17	351	(85)	20.6	271	(63)	15.9	30	(4)	9.0			10	(2)	
	私費外国人 留学生	若干人	0		-	0		-	0		-			0		
	3年次編入計	16	40	(11)	2.5	36	(10)	2.3	10	(4)	3.6	1	(0)	8	(3)	
総合計	231	1,131	(323)	4.9	989	(295)	4.3	307	(97)	3.2	5	(1)	246	(89)		
看護学研究科			10	24	(11)	2.4	24	(11)	2.4	17	(8)	1.4			17	(8)
人間生活学研究科			18	16	(10)	0.9	16	(10)	0.9	14	(9)	1.1			12	(9)
健康生活科学研究科			6	9	(6)	1.5	9	(6)	1.5	7	(5)	1.3			7	(5)
研究科計			34	49	(27)	1.4	49	(27)	1.4	38	(22)	1.3			36	(22)

【平成20年度】

(単位:人)

学部・学科名	区分	募集人員 a		志願者数 b		志願倍率 b/a	受験者数 c		受験倍率 c/a	合格者数 d		合格倍率 c/d	追加合格者数		入学者数	
		全体	(県内)	全体	(県内)		全体	(県内)		全体	(県内)		全体	(県内)		
生活科学部	生活デザイン学科	推薦 一般	4	4	(4)	1.0	4	(4)	1.0	4	(4)	1.0			4	(4)
		個別 前期	16	50	(5)	3.1	41	(5)	2.6	21	(2)	2.0	0	(0)	20	(2)
		3年次編入	2	3	(1)	1.5	3	(1)	1.5	2	(0)	1.5	0	(0)	2	(0)
		学科計	22	57	(10)	2.6	48	(10)	2.2	27	(6)	1.8	0	(0)	26	(6)
	健康栄養学科	推薦 一般	4	20	(20)	5.0	20	(20)	5.0	4	(4)	5.0			4	(4)
		個別 前期	16	51	(8)	3.2	46	(8)	2.9	19	(3)	2.4	0	(0)	17	(3)
		学科計	20	71	(28)	3.6	66	(28)	3.3	23	(7)	2.9	0	(0)	21	(7)
	環境理学科	推薦 一般	3	3	(3)	1.0	3	(3)	1.0	3	(3)	1.0			3	(3)
		A O	3	5	(0)	1.7	5	(0)	1.7	4	(0)	1.3			4	(0)
		個別 前期	14	72	(2)	5.1	66	(2)	4.7	30	(0)	2.2	0	(0)	23	(0)
		私費外国人留学生	若干名	0		-	0		-	0		-			0	
		3年次編入	2	0	(0)	0.0	0	(0)	0.0	0	(0)	0.0	0	(0)	0	(0)
		学科計	22	80	(5)	3.6	74	(5)	3.4	37	(3)	2.0	0	(0)	30	(3)
	小計	推薦 一般	11	27	(27)	2.5	27	(27)	2.5	11	(11)	2.5			11	(11)
		A O	3	5	(0)	1.7	5	(0)	1.7	4	(0)	1.3			4	(0)
		個別 前期	46	173	(15)	3.8	153	(15)	3.3	70	(5)	2.2	0	(0)	60	(5)
私費外国人留学生		若干人	0		-	0		-	0		-			0		
3年次編入		4	3	(1)	0.8	3	(1)	0.8	2	(0)	1.5	0	(0)	2	(0)	
合計		64	208	(43)	3.3	188	(43)	2.9	87	(16)	2.2	0	(0)	77	(16)	
文化学部	文化学科	推薦 一般	20	22	(22)	1.1	22	(22)	1.1	20	(20)	1.1			20	(20)
		個別 前期	50	208	(43)	4.2	173	(38)	3.5	91	(15)	1.9	0	(0)	61	(14)
		後期	10	62	(25)	6.2	62	(25)	6.2	20	(4)	3.1	0	(0)	4	(3)
		私費外国人留学生	若干名	0		-	0		-	0		-			0	
		3年次編入	5	6	(4)	1.2	6	(4)	1.2	4	(2)	1.5	0	(0)	3	(2)
合計	85	298	(94)	3.5	263	(89)	3.1	135	(41)	1.9	0	(0)	88	(39)		
看護学部	看護学科	推薦 一般	11	25	(25)	2.3	25	(25)	2.3	11	(11)	2.3			11	(11)
		個別 前期	30	75	(29)	2.5	67	(29)	2.2	32	(14)	2.1	0	(0)	31	(14)
		後期	4	57	(18)	14.3	26	(10)	6.5	5	(1)	5.2	0	(0)	4	(1)
		私費外国人留学生	若干名	2		-	2		-	0		-			0	
		3年次編入	4	22	(10)	5.5	21	(10)	5.3	5	(3)	4.2	0	(0)	4	(2)
合計	49	181	(82)	3.7	141	(74)	2.9	53	(29)	2.7	0	(0)	50	(28)		
社会福祉学部	社会福祉学科	推薦 一般	9	20	(20)	2.2	20	(20)	2.2	10	(10)	2.0			10	(10)
		専門	1	1	(0)	1.0	1	(0)	1.0	1	(0)	1.0			1	(0)
		個別 前期	17	91	(28)	5.4	87	(28)	5.1	20	(7)	4.4	0	(0)	17	(6)
		後期	3	120	(21)	40.0	63	(10)	21.0	5	(0)	12.6	0	(0)	5	(0)
		私費外国人留学生	若干名	0		-	0		-	0		-			0	
		3年次編入	3	2	(0)	0.7	2	(0)	0.7	2	(0)	1.0	0	(0)	1	(0)
合計	33	234	(69)	7.1	173	(58)	5.2	38	(17)	4.6	0	(0)	34	(16)		
学部計	推薦 一般	51	94	(94)	1.8	94	(94)	1.8	52	(52)	1.8			52	(52)	
	専門	1	1	(0)	1.0	1	(0)	1.0	1	(0)	1.0			1	(0)	
	A O	3	5	(0)	1.7	5	(0)	1.7	4	(0)	1.3			4	(0)	
	個別 前期	143	547	(115)	3.8	480	(110)	3.4	213	(41)	2.3	0	(0)	169	(39)	
	後期	17	239	(64)	14.1	151	(45)	8.9	30	(5)	5.0	0	(0)	13	(4)	
	私費外国人留学生	若干人	2		-	2		-	0		-			0		
	3年次編入計	16	33	(15)	2.1	32	(15)	2.0	13	(5)	2.5	0	(0)	10	(4)	
総合計	231	921	(288)	4.0	765	(264)	3.3	313	(103)	2.4	0	(0)	249	(99)		
看護学研究科		10	13	(7)	1.3	13	(7)	1.3	12	(7)	1.1			12	(7)	
人間生活学研究科		18	11	(9)	0.6	10	(8)	0.6	10	(8)	1.0			10	(8)	
健康生活科学研究科		6	11	(5)	1.8	11	(5)	1.8	10	(5)	1.1			10	(5)	
研究科計		34	35	(21)	1.0	34	(20)	1.0	32	(20)	1.1			32	(20)	

【平成21年度】

(単位:人)

学部・学科名	区分	募集人員 a	志願者数 b		志願倍率 b/a	受験者数 c		受験倍率 c/a	合格者数 d		合格倍率 c/d	追加 合格者数		入学者数			
			全体	(県内)		全体	(県内)		全体	(県内)		全体	(県内)	全体	(県内)		
生活科学部	生活デザイン 学科	推薦 一般	4	10	(10)	2.5	10	(10)	2.5	5	(5)	2.0			5	(5)	
		個別 前期	16	49	(9)	3.1	43	(8)	2.7	24	(3)	1.8	0	(0)	18	(2)	
		1年次計	20	59	(19)	3.0	53	(18)	2.7	29	(8)	1.8	0	(0)	23	(7)	
		3年次編入	2	3	(0)	1.5	3	(0)	1.5	1	(0)	3.0	0	(0)	0	(0)	
		学科計	22	62	(19)	2.8	56	(18)	2.5	30	(8)	1.9	0	(0)	23	(7)	
	健康栄養学科	推薦 一般	4	13	(13)	3.3	13	(13)	3.3	4	(4)	3.3			4	(4)	
		個別 前期	16	57	(7)	3.6	55	(7)	3.4	20	(1)	2.8	0	(0)	18	(1)	
		学科計	20	70	(20)	3.5	68	(20)	3.4	24	(5)	2.8	0	(0)	22	(5)	
	環境理学科	推薦 一般	3	1	(1)	0.3	1	(1)	0.3	1	(1)	1.0			1	(1)	
		A O	3	7	(1)	2.3	7	(1)	2.3	6	(1)	1.2			6	(1)	
		個別 前期	14	82	(6)	5.9	72	(6)	5.1	26	(1)	2.8	0	(0)	16	(0)	
		私費外国人 留学生	若干名	0		-	0		-	0		-			0		
		1年次計	20	90	(8)	4.5	80	(8)	4.0	33	(3)	2.4	0	(0)	23	(2)	
	小計	3年次編入	2	2	(1)	1.0	1	(1)	0.5	0	(0)	0.0	0	(0)	0	(0)	
		学科計	22	92	(9)	4.2	81	(9)	3.7	33	(3)	2.5	0	(0)	23	(2)	
		推薦 一般	11	24	(24)	2.2	24	(24)	2.2	10	(10)	2.4			10	(10)	
		A O	3	7	(1)	2.3	7	(1)	2.3	6	(1)	1.2			6	(1)	
		個別 前期	46	188	(22)	4.1	170	(21)	3.7	70	(5)	2.4	0	(0)	52	(3)	
	文化学部	文化学科	私費外国人 留学生	若干人	0		-	0		-	0		-			0	
			1年次計	60	219	(47)	3.7	201	(46)	3.4	86	(16)	2.3	0	(0)	68	(14)
3年次編入			4	5	(1)	1.3	4	(1)	1.0	1	(0)	4.0	0	(0)	0	(0)	
合計			64	224	(48)	3.5	205	(47)	3.2	87	(16)	2.4	0	(0)	68	(14)	
A O			5	22	(11)	4.4	22	(11)	4.4	6	(3)	3.7			6	(3)	
看護学部	看護学科	推薦 一般	20	34	(34)	1.7	34	(34)	1.7	20	(20)	1.7			20	(20)	
		個別 前期	45	211	(39)	4.7	185	(36)	4.1	87	(13)	2.1	0	(0)	61	(9)	
		個別 後期	10	166	(40)	16.6	166	(40)	16.6	21	(2)	7.9	0	(0)	0	(0)	
		私費外国人 留学生	若干名	0		-	0		-	0		-			0		
		1年次計	80	433	(124)	5.4	407	(121)	5.1	134	(38)	3.0	0	(0)	87	(32)	
社会福祉学部	社会福祉学科	3年次編入	5	7	(4)	1.4	7	(4)	1.4	2	(2)	3.5			0	(0)	
		合計	85	440	(128)	5.2	414	(125)	4.9	136	(40)	3.0	0	(0)	87	(32)	
		推薦 一般	11	27	(27)	2.5	26	(26)	2.4	11	(11)	2.4			11	(11)	
		個別 前期	30	177	(54)	5.9	162	(54)	5.4	31	(20)	5.2	1	(0)	29	(19)	
		個別 後期	4	101	(40)	25.3	61	(25)	15.3	6	(4)	10.2	0	(0)	6	(4)	
学部計		私費外国人 留学生	若干名	0		-	0		-	0		-			0		
		1年次計	45	305	(121)	6.8	249	(105)	5.5	48	(35)	5.2	1	(0)	45	(34)	
		3年次編入	4	11	(4)	2.8	11	(4)	2.8	4	(1)	2.8	0	(0)	4	(1)	
		合計	49	316	(125)	6.4	260	(109)	5.3	52	(36)	5.0	1	(0)	49	(35)	
		推薦 一般	9	22	(22)	2.4	22	(22)	2.4	10	(10)	2.2			10	(10)	
研究科計		推薦 専門	1	0	(0)	0.0	0	(0)	0.0	0	(0)	0.0			0	(0)	
		個別 前期	17	115	(16)	6.8	109	(15)	6.4	20	(3)	5.5	0	(0)	14	(2)	
		個別 後期	3	107	(11)	35.7	65	(6)	21.7	9	(2)	7.2	0	(0)	6	(1)	
		私費外国人 留学生	若干人	0		-	0		-	0		-			0		
		1年次計	30	244	(49)	8.1	196	(43)	6.5	39	(15)	5.0	0	(0)	30	(13)	
看護学研究科		3年次編入	3	5	(4)	1.7	5	(4)	1.7	2	(2)	2.5	0	(0)	2	(2)	
		合計	63	493	(102)	7.8	397	(90)	6.3	80	(32)	5.0	0	(0)	62	(28)	
		推薦 一般	51	107	(107)	2.1	106	(106)	2.1	51	(51)	2.1			51	(51)	
		A O	8	29	(12)	3.6	29	(12)	3.6	12	(4)	2.4			12	(4)	
		個別 前期	138	691	(131)	5.0	626	(126)	4.5	208	(41)	3.0	1	(0)	155	(33)	
人間生活学研究科		個別 後期	17	374	(91)	22.0	292	(71)	17.2	36	(8)	8.1	0	(0)	12	(5)	
		私費外国人 留学生	若干人	0		-	0		-	0		-			0		
		1年次計	215	1,201	(341)	5.6	1,053	(315)	4.9	307	(104)	3.4	1	(0)	230	(93)	
		3年次編入計	16	28	(13)	1.8	27	(13)	1.7	9	(5)	3.0	0	(0)	6	(3)	
		総合計	231	1,229	(354)	5.3	1,080	(328)	4.7	316	(109)	3.4	1	(0)	236	(96)	
健康生活科学研究科	6	7	(7)	1.2	7	(7)	1.2	7	(7)	1.0			7	(7)			
研究科計	34	40	(28)	1.2	39	(28)	1.1	33	(23)	1.2			33	(23)			

(2) 出身地別入学状況(平成21年度)

【学部】

一 般

(単位:人)

学部	生活科学部				文化学部		看護学部		社会福祉学部		合 計		
	生活 デザイン	健康 栄養	環境理	小計	文 化		看 護		社会福祉				
区分	前期	前期	前期	前期	前期	後期	前期	後期	前期	後期	前期	後期	計
北海道		1		1							1	0	1
青森				0							0	0	0
岩手				0							0	0	0
宮城				0							0	0	0
秋田				0							0	0	0
山形				0							0	0	0
福島				0							0	0	0
茨城				0							0	0	0
栃木				0							0	0	0
群馬				0							0	0	0
埼玉				0							0	0	0
千葉		1		1							1	0	1
東京				0							0	0	0
神奈川				0							0	0	0
新潟				0							0	0	0
富山		1		1							1	0	1
石川			1	1							1	0	1
福井				0	1				1		2	0	2
山梨				0							0	0	0
長野			1	1							1	0	1
岐阜				0	1						1	0	1
静岡	1			1							1	0	1
愛知	1	1		2					2		4	0	4
三重				0							0	0	0
滋賀				0			1				1	0	1
京都				0	1						1	0	1
大阪	1			1					1		2	0	2
兵庫		2		2	9		3			1	14	1	15
奈良				0							0	0	0
和歌山	1			1			1				2	0	2
鳥取			1	1	3						4	0	4
鳥根			2	2							2	0	2
岡山	2	1		3	4				1		8	0	8
広島	4	2	1	7	4		1				12	0	12
山口	1		1	2							2	0	2
徳島	2	2	4	8	12		1	1	3	3	24	4	28
香川	1	1	1	3	2				1		6	0	6
愛媛		1		1	8		1		2		12	0	12
高知	2	1		3	9		19	4	2	1	33	5	38
福岡			1	1	3		1			1	5	1	6
佐賀		1		1	1						2	0	2
長崎				0	1						1	0	1
熊本		1		1							1	0	1
大分			1	1							1	0	1
宮崎	1	2	1	4	2						6	0	6
鹿児島	1		1	2					1		3	0	3
沖縄				0				1			0	1	1
合計	18	18	16	52	61	0	28	6	14	6	155	12	167

推 薦

(単位:人)

学部	生活科学部				文化学部	看護学部	社会福祉学部	合 計
学科	生 活 デザイン	健康 栄養	環境理	小計	文 化	看 護	社会福祉	
高知	5	4	1	10	20	11	10	51
合計	5	4	1	10	20	11	10	51

AO入試

(単位:人)

学部	生活科学部				文化学部	看護学部	社会福祉学部	合 計
学科	生 活 デザイン	健康 栄養	環境理	小計	文 化	看 護	社会福祉	
大阪	-	-	1	1		-	-	1
鳥取	-	-	1	1		-	-	1
島根	-	-		0	1	-	-	1
徳島	-	-	1	1		-	-	1
香川	-	-		0	1	-	-	1
愛媛	-	-	1	1		-	-	1
高知	-	-	1	1	3	-	-	4
鹿児島	-	-	1	1	1	-	-	2
合計	-	-	6	6	6	-	-	12

3年次編入

(単位:人)

学部	生活科学部				文化学部	看護学部	社会福祉学部	合 計
学科	生 活 デザイン	健康 栄養	環境理	小計	文 化	看 護	社会福祉	
岐阜		-		0		1		1
京都		-		0		1		1
香川		-		0		1		1
高知		-		0		1	2	3
合計	0	-	0	0	0	4	2	6

【 大学院 】

(単位:人)

研究科	看 護 学 研 究 科	人 間 生 活 学 研 究 科	健 康 生 活 科 学 研 究 科	合 計
神奈川	1			1
京都	1			1
大阪		1		1
島根	1			1
徳島		2		2
香川		1		1
愛媛		1		1
高知	8	5	3	16
福岡	1		1	2
佐賀	1			1
長崎			1	1
熊本	1		1	2
大分	2		1	3
合計	16	10	7	33

3 . 学生数 (平成21年5月1日現在)

(単位:人)

学部・学科		1 回生			2 回生			3 回生			4 回生			合計		
		県内	県外	計	県内	県外	計	県内	県外	計	県内	県外	計	県内	県外	計
生活科学部	生活デザイン学科	7	16	23	6	18	24	5	16	21	7	17	24	25	67	92
	編入生							0	0	0	0	2	2	0	2	2
	健康栄養学科	5	17	22	7	14	21	4	16	20	5	17	22	21	64	85
	環境理学科	2	21	23	3	26	29	4	17	21	7	10	17	16	74	90
	小 計	14	54	68	16	58	74	13	49	62	19	46	65	62	207	269
文化学部	文化学科	32	55	87	37	48	85	34	57	91	28	64	92	131	224	355
	編入生							0	0	0	2	1	3	2	1	3
	小 計	32	55	87	37	48	85	34	57	91	30	65	95	133	225	358
看護学部	看護学科	34	11	45	26	20	46	23	21	44	23	20	43	106	72	178
	編入生							1	3	4	2	2	4	3	5	8
	小 計	34	11	45	26	20	46	24	24	48	25	22	47	109	77	186
社会福祉学部	社会福祉学科	13	17	30	16	17	33	15	19	34	19	14	33	63	67	130
	編入生							2	0	2	0	1	1	2	1	3
	小 計	13	17	30	16	17	33	17	19	36	19	15	34	65	68	133
学部生計	学部計	93	137	230	95	143	238	85	146	231	89	142	231	362	568	930
	編入生							3	3	6	4	6	10	7	9	16
	合 計	93	137	230	95	143	238	88	149	237	93	148	241	369	577	946
大学院	看護学研究科(修士)	8	8	16	7	9	16	/			/			15	17	32
	人間生活学研究科(修士)	5	5	10	14	9	23							19	14	33
	健康生活科学研究科(博士後期)	3	4	7	4	6	10							6	15	21
大学院生計	大学院合計	16	17	33	25	24	49	6	15	21	/			47	56	103
合計		109	154	263	120	167	287	94	164	258	93	148	241	416	633	1049

4 休学・退学・長期履修者及び単位互換の状況

(1) 年次別休学者数

(単位:人)

区 分		H16年度	H17年度	H18年度	H19年度	H20年度	H21年度
生活科学部	生活デザイン学科	3	1	1	4	3	2
	健康栄養学科	1	2	3	2	1	0
	環境理学科	1	0	2	4	1	0
	小 計	5	3	6	10	5	2
文化学部	文化学科 (英文・国文学科含む)	18	13	17	17	9	7
看護学部	看護学科	3	3	1	3	3	3
社会福祉学部	社会福祉学科	5	3	2	0	0	0
学 部 合 計		31	22	26	30	17	12
大 学 院	看護学研究科	2	2	2	4	2	0
	人間生活学研究科	14	8	0	5	10	9
	健康生活学研究科	6	7	0	7	8	6
大 学 院 合 計		22	17	2	16	20	15
合 計		53	39	28	46	37	27

(2) 年次別退学者数

(単位:人)

区 分		H16年度	H17年度	H18年度	H19年度	H20年度	H21年度
生活科学部	生活デザイン学科	2	1	1	1	2	2
	健康栄養学科	2	1	1	1	0	0
	環境理学科	3	1	0	3	3	1
	小 計	7	3	2	5	5	3
文化学部	文化学科 (英文・国文学科含む)	8	7	10	12	7	7
看護学部	看護学科	2	1	0	1	3	1
社会福祉学部	社会福祉学科	1	0	0	0	0	0
学 部 合 計		18	11	12	18	15	11
大 学 院	看護学研究科	1	1	0	1	1	0
	人間生活学研究科	2	1	0	2	1	2
	健康生活学研究科	1	1	0	2	1	1
大 学 院 合 計		4	3	0	5	3	3
合 計		22	14	12	23	18	14

(3) 長期履修者数 (平成22年3月31日現在)

(単位:人)

区 分		5年	6年	7年	8年以上	計
生活科学部	生活デザイン学科	1	0	0	0	1
	健康栄養学科	0	0	0	0	0
	環境理学科	0	1	0	1	2
	小 計	1	1	0	1	3
文化学部	文化学科	4	0	1	1	6
看護学部	看護学科	2	1	0	0	3
社会福祉学部	社会福祉学科	0	0	0	0	0
学 部 合 計		7	2	1	2	12

(単位:人)

区 分		3年	4年	5年	6年以上	計
大学院	看護学研究科	2	2	0	0	4
	人間生活学研究科	6	4	3	0	13
	健康生活学研究科		6	5	5	16
大 学 院 合 計		8	12	8	5	33

(4) 単位互換の状況 (平成21年度)

(単位:人)

大 学 名	派 遣		受 入	
	人数	科目数(延べ)	人数	科目数(延べ)
高知大学	3	3	4	4
高知短期大学	12	23	20	25
高知学園短期大学	0	0	1	2
合 計	15	26	25	31

5 課外活動

(単位:人)

文科系 (平成22年3月31日現在)		体育系 (平成22年3月31日現在)	
団体名	部員数	団体名	部員数
マンドリンクラブ	18	高知女子大剣道部	6
新世紀寺子屋物語	11	バレーボール部	11
裏千家茶道部	11	陸上競技部	2
ESCORTERS	8	水泳部	5
小原流華道部	8	卓球部	6
演劇研究会T・H	5	スポーツサークル	8
比較日本文化研究会	15	バレーボールサークル	17
高知女子大学漫画研究会	21	ワンダーフォーゲル部	4
生活デザイン創作研究会	29	グローバルクラブ (日韓学生よさこいチームJaparean)	30
生協学生委員会	11	太鼓部	24
手話サークル	15	パドミントン部	21
映画研究会	30	女子FC大ソフィア	10
箏曲部	7	ソフトボール部	17
わんボラ	27	合気道部	9
写真部	9	バスケットボール部	10
きもの文化サークル	5	弓道部	8
インターンシップ研究会	25	高知ラクロスクラブ	4
学園祭実行委員会	30		
アートマネジメント研究会	11		
地域文化研究会	16		
高知女子大学女子部	10		
こじゃんとよっちょれ祭実行委員会	26		
女子大サークル いけどべ!	8		
JO部クラブ	6		
ハモ イケ	34		
国際交流クラブ	25		
軽音楽部	5		
高知女子大援農隊	25		
マングローブ	7		
スローフード同好会	7		
美術部	3		
ナチュラルローカルライフスタイル 研究会	5		
マスコミ部	3		
高知こどもの図書館応援隊	5		
吹奏楽団	27		
35 団体	508	17 団体	192
52 団体		700 人	

6 保健管理状況(平成21年度)

【保健室利用状況】

(単位:件、人)

		4月	5月	6月	7月	8月	9月	10月	11月	12月	1月	2月	3月	計
永国寺キャンパス	内科	16	12	23	24	5	3	19	32	20	18	19	3	194
	外科	8	6	15	14	5	0	5	7	0	5	2	2	69
	婦人科	3	5	12	9	0	1	5	4	4	3	5	1	52
	その他	65	61	68	26	2	6	31	20	11	14	12	5	321
	合計件数	92	84	118	73	12	10	60	63	35	40	38	11	636
	合計人数(人)	70	70	106	73	12	10	58	63	29	37	37	10	575
池キャンパス	内科	8	12	11	15	6	5	33	40	13	6	7	2	158
	外科	10	8	5	14	0	1	4	3	4	2	2	2	55
	婦人科	8	11	10	8	1	1	4	6	3	0	0	2	54
	その他	122	82	106	78	25	19	26	21	46	51	51	40	667
	合計件数	148	113	132	115	32	26	67	70	66	59	60	46	934
	合計人数(人)	139	104	106	82	30	25	56	66	58	47	52	31	796
合計件数	240	197	250	188	44	36	127	133	101	99	98	57	1,570	
合計人数(人)	209	174	212	155	42	35	114	129	87	84	89	41	1,371	

【精神科医師によるメンタルヘルス相談】

(単位:件)

		4月	5月	6月	7月	8月	9月	10月	11月	12月	1月	2月	3月	計
永国寺キャンパス		0	1	1	1	/	/	3	2	4	2	/	3	17
池キャンパス		3	1	1	0	/	1	1	1	1	2	2	2	15
合計件数		3	2	2	1	0	1	4	3	5	4	2	5	32

【カウンセラーによるメンタルヘルス相談】

(単位:件)

		4月	5月	6月	7月	8月	9月	10月	11月	12月	1月	2月	3月	計
永国寺キャンパス		3	6	6	5	1	2	4	10	8	5	4	2	56
池キャンパス		1	3	2	3	1	0	1	1	3	2	3	0	20
合計件数		4	9	8	8	2	2	5	11	11	7	7	2	76

【医師による婦人科相談】

(単位:件)

		4月	5月	6月	7月	8月	9月	10月	11月	12月	1月	2月	3月	計
永国寺キャンパス		/	/	4	/	/	/	4	/	/	/	2	/	10
池キャンパス		/	3	/	1	/	/	1	/	/	/	/	2	7
合計件数		/	3	4	1	/	/	5	/	/	/	2	2	17

7 授業料等の納入状況

(1) 入学料、授業料 (平成21年度)

(単位:円)

区 分		入学手数料の額	入学料の額		授業料の額	
			県内生	県外生		
学 生	学 部	17,000 (編入の場合は30,000)	141,000	282,000	年 額	535,800
	大学院	30,000				
科目等履修生		4,900	14,100	28,200	1単位	14,800
研 究 生		4,900	42,300	84,600	月 額	29,700

(2) 授業料免除状況

区 分		学 部			大 学 院			合 計			
		半額免除	全額免除	合計	半額免除	全額免除	合計	半額免除	全額免除	合計	
平成18年度	前期	免除者(人)	23	26	49	1	1	2	24	27	51
		免除額(円)	3,080,850	6,965,400	10,046,250	133,950	178,600	312,550	3,214,800	7,144,000	10,358,800
	後期	免除者(人)	19	28	47	1	2	3	20	30	50
		免除額(円)	2,545,050	7,501,200	10,046,250	133,950	446,500	580,450	2,679,000	7,947,700	10,626,700
	合計	免除者(人)	42	54	96	2	3	5	44	57	101
		免除額(円)	5,625,900	14,466,600	20,092,500	267,900	625,100	893,000	5,893,800	15,091,700	20,985,500
平成19年度	前期	免除者(人)	2	36	38	-	3	3	2	39	41
		免除額(円)	267,900	9,644,400	9,912,300	-	625,100	625,100	267,900	10,269,500	10,537,400
	後期	免除者(人)	-	37	37	1	3	4	1	40	41
		免除額(円)	-	9,912,300	9,912,300	89,300	714,400	803,700	89,300	10,626,700	10,716,000
	合計	免除者(人)	2	73	75	1	6	7	3	79	82
		免除額(円)	267,900	19,556,700	19,824,600	89,300	1,339,500	1,428,800	357,200	20,896,200	21,253,400
平成20年度	前期	免除者(人)	-	37	37	-	1	1	-	38	38
		免除額(円)	-	9,912,300	9,912,300	-	178,600	178,600	-	10,090,900	10,090,900
	後期	免除者(人)	-	38	38	-	2	2	-	40	40
		免除額(円)	-	10,180,200	10,180,200	-	446,500	446,500	-	10,626,700	10,626,700
	合計	免除者(人)	-	75	75	-	3	3	-	78	78
		免除額(円)	-	20,092,500	20,092,500	-	625,100	625,100	-	20,717,600	20,717,600
平成21年度	免除者(人)	-	43	43	-	1	1	-	44	44	
	免除額(円)	-	22,191,050	22,191,050	-	119,067	119,067	-	22,310,117	22,310,117	

平成21年度より、年1回の採択に変更

8 日本学生支援機構奨学金受給状況(平成22年3月1日現在)

【学部】

(単位:人、%)

区分	生活科学部			文化学部	看護学部	社会福祉学部	合計	
	生活デザイン学科	健康栄養学科	環境理学科					
全学年	1種	17	19	13	91	54	34	228
	2種	34	30	35	123	59	35	316
	合計	51	49	48	214	113	69	544
	併用	0	7	5	25	14	10	61
	学生数	93	84	90	357	185	133	942
	貸与率(%)	54.8	50.0	47.8	52.9	53.5	44.4	51.3
	他奨学金	1	1	1	4	5	3	15
1回生	1種	6	8	2	21	15	7	59
	2種	7	8	9	32	13	9	78
	合計	13	16	11	53	28	16	137
	併用	0	3	1	9	2	3	18
	他奨学金	0	1	0	0	2	0	3
2回生	1種	6	3	5	21	9	6	50
	2種	8	9	9	24	14	10	74
	合計	14	12	14	45	23	16	124
	併用	0	1	2	4	2	2	11
	他奨学金	1	0	0	1	0	0	2
3回生	1種	4	2	5	28	14	10	63
	2種	10	7	11	36	13	6	83
	合計	14	9	16	64	27	16	146
	併用	0	0	1	8	3	1	13
	他奨学金	0	0	1	3	1	2	7
4回生	1種	1	6	1	21	16	11	56
	2種	9	6	6	31	19	10	81
	合計	10	12	7	52	35	21	137
	併用	0	3	1	4	7	4	19
	他奨学金	0	0	0	0	2	1	3

貸与率(%) = [(合計-併用)] / 学生数 * 100

他奨学金: 日本学生支援機構以外

【大学院】

(単位:人、%)

区 分		看護学研究科	人間生活学研究科	健康生活学研究科	合計
全学年	1種	9	2	3	14
	2種	2	0	1	3
	合計	11	2	4	17
	併用	1	0	0	1
	学生数	32	31	37	100
	貸与率 (%)	31.3	6.5	10.8	16.0
	他奨学金	1	0	0	1

9 卒業(修了)者状況

(1)年次別卒業(修了)者数

(単位:人)

区 分		年 度												
		H10	H11	H12	H13	H14	H15	H16	H17	H18	H19	H20	H21	
学 部	家政学部	家政学科	17	26	24	-	-	-	-	-	-	-	-	-
		食物栄養学科	23	19	21	1	-	-	-	-	-	-	-	-
		生活理学科	19	19	18	1	1	-	-	-	-	-	-	-
		看護学科	27	27	25	-	-	-	-	-	-	-	-	-
		小 計	86	91	88	2	1	-	-	-	-	-	-	-
	文学部	国文学科	38	43	43	4	-	1	-	-	-	-	-	-
		英文学科	29	55	36	4	1	-	-	-	-	-	-	-
		小 計	67	98	79	8	1	1	-	-	-	-	-	-
	生活科学部	生活デザイン学科	-	-	-	23	25	24	22	22	24	21	25	21
		健康栄養学科	-	-	-	23	26	25	22	21	22	24	21	21
		環境理学科	-	-	-	20	20	19	24	22	35	17	21	13
		小 計	-	-	-	66	71	68	68	65	81	62	67	55
	文化学部	文化学科	-	-	-	80	75	74	89	78	74	79	79	76
看護学部	看護学科	-	-	-	45	46	50	45	41	48	45	47	45	
社会福祉学部	社会福祉学科	-	-	-	37	34	35	34	43	31	45	38	33	
学 部 計		153	189	167	238	228	228	236	227	234	231	231	209	
大 学 院	看護学研究科	-	11	10	8	11	11	10	13	12	10	15	16	
	人間生活学研究科	-	-	-	-	18	12	9	13	15	9	7	10	
	健康生活科学研究科	-	-	-	-	-	2	7	9	3	3	7	1	
	大 学 院 計	-	11	10	8	29	25	26	35	30	22	29	27	
合 計		153	200	177	246	257	253	262	262	264	253	260	236	

(2) 平成21年度卒業生就職状況

【学科別産業別就職状況】(平成22年6月30日現在)

(単位:人)

区 分	生活科学部				文化学部	看護学部	社会福祉学部	合計
	生活デザイン	健康栄養	環境理学	計	文化	看護	社会福祉	
卒業者数	21	20	13	54	75	45	33	207
進学決定者数	2	2	2	6	3	2	0	11
就職希望者数(A)	18	18	10	46	69	43	31	189
就職決定者数(B)	17	18	10	45	59	43	31	178
就職決定率(B/A:%)	94.4	100.0	100.0	97.8	85.5	100.0	100.0	94.2
農林水産業・鉱業								
建設業	(1) 2			(1) 2				(1) 2
製造業		(2) 7	2	(2) 9	4			(2) 13
電気・ガス・水道業								
情報通信業			(1) 1	(1) 1	(2) 3		1	(3) 5
運輸業・郵便業	1			1	(1) 3		(1) 1	(2) 5
卸売業・小売業	(1) 5	2	(1) 5	(2) 12	(4) 13		(1) 1	(7) 26
金融業・保険業	(1) 1		1	(1) 2	(8) 13		(2) 3	(11) 18
不動産業・物品賃貸業					1			1
学術研究、専門・技術サービス業	(1) 2			(1) 2	1			(1) 3
飲食サービス業・宿泊業					(1) 3			(1) 3
生活関連サービス業・娯楽業	(1) 4			(1) 4	(1) 4			(2) 8
医療・福祉	医療・保健	(3) 5		(3) 5	(2) 3	(13) 41	(6) 11	(24) 60
	福祉・介護		2	2			(7) 11	(7) 13
教 育	学校教育	1	(1) 2	(1) 3	(3) 5	(2) 2		(6) 10
	学習支援				2			2
複合サービス事業	(1) 1			(1) 1				(1) 1
サービス業(他に分類されないもの)			1	1	1			2
公務					3		(3) 3	(3) 6
上記以外								
合 計	(6) 17	(6) 18	(2) 10	(14) 45	(22) 59	(15) 43	(20) 31	(71) 178

()内は高知県内就職者数

6 総合情報センター

1 図書等受入状況（平成21年度）

(単位:冊)

			永国寺	池	合計
図 書	和 漢 書	蔵書数 (H21年4/1現在)	140,410	64,385	204,795
		平成21年度 受入数	-3,919	7,505	3,586
		蔵書数 (H22年4/1現在)	136,491	71,890	208,381
	洋 書	蔵書数 (H21年4/1現在)	24,397	10,656	35,053
		平成21年度 受入数	-143	332	189
		蔵書数 (H22年4/1現在)	24,254	10,988	35,242
	合 計	蔵書数 (H21年4/1現在)	164,807	75,041	239,848
		平成21年度 受入数	-4,062	7,837	3,775
		蔵書数 (H22年4/1現在)	160,745	82,878	243,623

(単位:タイトル)

			永国寺	池	合計
雑 誌	和 雑 誌	蔵書数 (H22年4/1現在)	1,200	1,422	2,622
		平成21年度 受入数	354	291	645
		平成21年度 受入開始数	0	3	3
	洋 雑 誌	蔵書数 (H22年4/1現在)	222	191	413
		平成21年度 受入数	38	67	105
		平成21年度 受入開始数	0	0	0
	合 計	蔵書数 (H22年4/1現在)	1,422	1,613	3,035
		平成21年度 受入数	392	358	750
		平成21年度 受入開始数	0	3	3

2 図書館利用状況(平成21年度) (単位:人)

	永国寺	池	合計
入館者数	32,170	51,193	83,363
貸出人数	3,556	6,495	10,051
貸出冊数(冊)	7,688	14,045	21,733

3 学内LANの状況(平成21年度)

(1) サーバ、ネットワークシステムの概要

サーバ

基幹サーバとして仮装サーバ(3台)、運用管理サーバ等で、FireWallとvirus checkerを入れている。

ネットワークシステム

永国寺キャンパスからインターネットに繋がっており、永国寺キャンパスと池キャンパスは100Mbps(ベストエフォート)で接続されている。

(2) 登録ID総数及び教職員、学生、大学院生ごとの内訳

UNIXワークステーション登録

教職員 191名(教員 139名、事務職員 38名、その他 14名)

学 生 302名(学部 269名、大学院 33名)

WindowsNTシステム登録

教職員 68名、学生 1,050名

接続端末の総数

総数 約800台

永国寺キャンパス 約350台

池キャンパス 約450台

7 国際交流

1 米国 マサチューセッツ州エルムズ大学との交流

平成10年10月 国際交流協定締結

交流状況

- ・短期学生研修生の派遣や受入れ
- ・3ヶ月の短期留学生の派遣や受入れ

平成21年度実績(平成22年3月31日現在)

(単位:人)

短期(2週間)		学期(3ヶ月以上1年未満)	
派遣	受入	派遣	受入
5	9	1	0

2 米国 オレゴン州オレゴン・ヘルスサイエンス大学看護学部との交流

平成12年1月 大学院看護学研究科との間で国際交流協定締結

3 中国 華中師範大学との交流

平成13年2月 国際交流協定締結

4 モンゴル 国立科学技術大学他との交流

平成19年10月 国際交流協定締結

交流状況

- ・2ヶ月以内の短期留学生の派遣や受入れ

平成21年度実績(平成22年3月31日現在)

(単位:人)

派遣	受入
0	4

5 中国 北京聯合大学旅游学院との交流

平成18年10月 国際交流協定締結

平成21年度実績(平成22年3月31日現在)

(単位:人)

派遣	受入
2	2

6 台湾 文藻外語学院との交流

平成19年1月 国際交流協定締結

平成21年度実績(平成22年3月31日現在)

(単位:人)

派遣	受入
2	1

8 開かれた大学

1 公開講座等実施状況(平成21年度)

○公開講座

区 分	内 容	回数	実施時期	参加数 (人)	対象者
生 活 科 学 部	理科支援事業「味覚のふしぎ」	1	12/3	52	香我美小学校6年生
	理科支援事業「火山と火山災害について」	1	9/17	52	香我美小学校6年生
	茶の魅力～外から見た土佐茶～	1	3/6	207	一般
文 化 学 部	第1回「高校生のための文化学講座」	1	6/20	58	高校生
	第2回「高校生のための文化学講座」	1	8/1	48	
	第3回「高校生のための文化学講座」	1	12/19	58	
	まちかど文化談義:「エコロジーを意識した英米詩鑑賞」	1	6/5	8	一般
	まちかど文化談義:「イメージと現実 映像とは何か(基礎講義)」	1	6/10	12	
	まちかど文化談義:「イメージと現実 映像作品の解説(受講生による発表)」	1	6/17	9	
	まちかど文化談義:「音楽と文学の微妙な関係」	1	6/24	18	
	まちかど文化談義:「2010年はキリスト受難劇上演の年」	1	7/3	14	
	まちかど文化談義:「黒人表象から見るアメリカ オバマはなぜリンカーンを尊敬するのか」	1	7/8	15	
	まちかど文化談義:「賢木、巻の語りと描写 六条御息所と光源氏」	1	7/16	29	
	まちかど文化談義:「民具と言葉のデジタルアーカイブ」	1	7/22	14	
	まちかど文化談義:「元気な老人たち」	1	10/22	6	
	まちかど文化談義:「Food: A Four-Letter Word」	1	10/30	15	
	まちかど文化談義:「『女子の磁力』:植木枝盛が女性に求めたもの」	1	11/5	13	
	まちかど文化談義:「人間とほかの動物の違い ことばの視点から」	1	11/12	17	
	まちかど文化談義:「『源氏物語』続篇の主題 浮舟登場の意味」	1	11/19	30	
	まちかど文化談義:「若者たちに何が起きているのか 青少年の消費文化を考える」	1	11/27	12	
	まちかど文化談義:「いつだって喫茶店は僕の学校だった」	1	11/30	18	
	まちかど文化談義:「ことばとジェンダー 男と女はなぜ違った話し方をするのか？」	1	12/9	16	
	看 護 学 部	夏の公開講座「フィジカルアセスメント - 呼吸器のアセスメント -」	1	8/23	
健康長寿センター設置準備室公開講座「外来看護をイノベートする」		1	10/19	80	医療従事者及び学生
秋の公開講座「コミュニケーションが作る看護職のモチベーション」		1	11/28	62	医療従事者及び学生
最新実践看護講座 「退院支援:患者さんが安心して退院できるように」		1	6/19	47	看護職者及び学生
最新実践看護講座 「ナーシングバイオニクスの達人への道」		1	6/30	67	看護職者及び学生
最新実践看護講座 「看護と身体知:現象学的視点から看護の技」		1	7/6	56	看護職者及び学生
最新実践看護講座 「慢性の病とセルフモニタリング:自らの体調を読む力をはぐくむ看護」		1	7/11	36	看護職者及び学生

社会福祉学部	高校生のための公開講座2009	1	8/3	34	高校生
合 計		30		1166	

リカレント講座

区 分	内 容	回数	実施時期	参加数 (人)	対象者
文 化 学 部	授業に使える!!日本語 - 意味の世界 -	1	7/21	14	県下の国・公・私立小学校、中学校、高等学校および特別支援学校 国語担当教員
	パソコンを使った英語音声の加工と教材作り	1	8/3	17	県下の中学校・高等学校・特別支援学校英語担当教員および小学校における英語授業担当教員
	コースマネジメントシステム(CMS)の使った教材作り(入門編)	1	8/6~7	2	県下の中学校・高等学校・特別支援学校英語担当教員および小学校における英語授業担当教員
	小学校外国語活動を考える講座	1	8/4~5	24	県下の国・公・私立小学校、中学校、高等学校および特別支援学校英語担当教員
看 護 学 部	「コンサルテーション能力を高めよう」	1	5/22	13	修士課程修了生
	「みて、きいて、ありのままの地域を捉えよう」	1	6/19	7	保健師
	「社会、そして女性が求める医療・看護 女性のリプロダクティブヘルスの視点から - 」	1	7/4	5	助産師
	「家族看護でケアが変わる！」	1	7/5	23	看護職者
	「個別支援 - 家庭訪問から保健師として大切なスキルを学ぼう - 」	1	7/8	16	保健師
	「訪問看護ステーションの活動の実際を知って看護職同士が連携しよう」	1	7/24	12	修士課程修了生
	専門看護師として必要な精神科薬物療法についての知識を学ぶ勉強会	1	9/21~22	16	修士課程修了生
	「がん患者に活用できる医療・福祉制度、社会資源について具体的に知って支援につなげよう」	1	11/20	11	修士課程修了生
	「地区診断」研修	1	12/15	8	保健師
	「がん看護実践における倫理的問題への対応について」	1	1/22	15	修士課程修了生
「家族のアセスメント」	1	1/27	17	保健師	

社会福祉学部	発達障害の理解と支援	1	2/6	127	保健・医療・福祉関係従事者
	末期医療における治療行為の中止の問題を考える	1	11/21	71	
	自分史分析入門	1	10/3	30	
	社会保障の公共性と再構築	1	10/17	60	
	今一度「うつ」を考える！	1	11/7	99	
	「最期まで寄り添うケア」を考える	1	11/28	97	
合 計		21		684	

その他

区 分	内 容	回数	実施時期	参加数 (人)	対象者
文 化 学 部	県民開放授業 前期 [開講講座数] 20講座			[受講者数] のべ83人	
	後期 [開講講座数] 27講座			[受講者数] のべ92人	
看 護 学 部	<看護相談室事業> ケア検討会・交流会 10領域 家族看護学・精神看護学・がん看護学・小児看護学 母性・助産看護学・地域看護学・老人看護学 在宅看護学・看護管理学・慢性期看護学	38	通年	700	保健医療関係者等
	「ホスピタリズムを克服するための精神科看護師の学び直し教育プログラム 飲まされる薬から自ら飲む薬へ - 精神疾患患者の治療参加 - 」	1	3月	35	修士課程修了生
	がんプロフェッショナル養成プラン 中国四国広域がんプロ養成コンソーシアム事業「がん放射線療法における高度な看護実践をめざして」	1	9月5日	94	保健医療関係者等

2 学会役員等の状況(平成21年度)

(1) 全国・国際学会の理事・幹事

学部	職名	氏名	学会名	理事・幹事の別
生活科学部	教授	宇野 浩三	住まい・環境教育学会	会長
	准教授	川口 順子	日本衣服学会	幹事
			日本家政学会	部会幹事
	准教授	團野 哲也	日本繊維製品消費科学会	評議員
			繊維学会	西部支部幹事
			日本家政学会	代議員
			日本衣服学会	幹事
	教授	川村 美笑子	日本微量栄養素研究会	理事・評議員
			日本健康・栄養システム学会	評議員
			日本栄養改善学会	評議員
			日本医学看護学教育学学会	評議員
	教授	佐藤 厚	日本栄養・食糧学会	本部評議員
	教授	渡邊 浩幸	日本栄養・食糧学会	参与
	教授	村上 尚	日本肥満学会	評議員
教授	大村 誠	Sub-Commission 4.4: Applications of Satellite & Airborne Imaging Systems Commission 4 - Positioning & Applications International Association of Geodesy (国際測地学協会)	Secretary	
教授	荻沼 一男	国際染色体植物学会	評議員	
		日本植物学会	評議員	
文化学部	教授	青木 晴男	日本英文学会中国四国支部	理事
	教授	佐藤 恵里	民俗芸能学会	評議員
			にわか学会	代表委員
			芸能史研究会	評議員
	教授	橋尾 直和	四万十・流域圏学会	理事・代表幹事・編集出版委員長
	教授	東原 伸明	中古文学会	年度委員
			日本文学協会	年度委員
			学術団体物語研究会	委員
	教授	松本 茂章	日本文化政策学会	理事
文化経済学会<日本>			理事・関西支部事務局長	
日本アートマネジメント学会			関西部会長・代表委員	

学部	職名	氏名	学会名	理事・幹事の別
学 文 部 化	准教授	高西 成介	中国古典小説研究会	幹事
看 護 学 部	教授	畦地 博子	日本精神保健学会	評議員
	教授	池添 志乃	日本家族看護学会	評議員
			日本養護教諭養成大学協議会	理事
			中国・四国学校保健学会	理事
	教授	池田 光徳	日本皮膚科学会	評議員
			日本皮膚科学会西部支部	評議員
	教授	竹崎 久美子	日本災害看護学会	指名理事
			日本看護科学学会	評議員
			日本老年看護学会	評議員
	教授	中野 綾美	日本家族看護学会	理事・評議員
			日本看護科学学会	評議員
			日本小児看護学会	評議員
			日本小児保健学会	評議員
	教授	長戸 和子	日本家族看護学会	評議員
			日本看護科学学会	代議員
	教授	野嶋 佐由美	日本家族看護学会	副理事長・評議員
			日本医学看護学教育学会	評議員
			日本看護科学学会	理事
	教授	藤田 佐和	日本がん看護学会	理事・評議員
			日本看護科学学会	評議員
			日本緩和医療学会	評議員
			日本慢性看護学会	評議員
	教授	宮武 陽子	日本看護教育学会	評議員
			(社)日本看護科学学会	評議員
			日本慢性看護学会	評議員
			日本糖尿病教育・看護学会	評議員
	教授	森下 利子	日本看護科学学会	評議員
日本看護研究学会			評議員	
日本看護研究学会中国・四国地方会			運営委員・学術委員	
教授	山田 覚	日本災害看護学会	理事長・評議員	
		日本看護科学学会	評議員	
		日本医療・病院管理学会	評議員	

学部	職名	氏名	学会名	理事・幹事の別
看護学部	教授	山田 覚	World Academy of Nursing Science	Founding board Member
			World Society of Disaster Nursing	Founding board Member
			日本人間工学会	中国四国地区理事
社会福祉学部	教授	杉原 俊二	KJ法学会	運営委員・編集委員
			日本人間科学研究会	常務理事
	准教授	後藤 由美子	日本認知症ケア学会	評議員
	准教授	長澤 紀美子	社会政策学会	春季大会企画委員

(2) 教員が受託した審議会・委員会の委員等

学部	職名	氏名	審議会・委員会名等	発令者
生活科学部	教授	井本 正人	(財)こうち男女共同参画社会づくり財団評議員	理事長 速瀬 愛子
	教授	宇野 浩三	高知市都市計画審議会委員	高知市長
	教授	松本 由香	土佐市エコバック推進協議会アドバイザー	土佐市長
	准教授	三浦 要一	高知県文化財保護審議会委員	高知県教育委員会
			高知県文化財専門委員	高知県教育委員会
			高知市文化財保護審議会委員	高知市教育委員会
			史跡高松城跡建造物検討委員会委員	高松市教育委員会
	教授	川村 美笑子	高知県地域家庭教育推進協議会	高知県教育長
			高知県研究等成果評価会委員	高知県知事
			「高知県食の安全・安心推進審議会」委員	高知県知事
			高知県農林業基本対策審議会	高知県知事
			高知県地域教育再生プラン事業運営委員会	高知県知事
			高知市消費者保護会議委員	高知市長
			産業保健推進センター産業保健特別相談員	高知産業保健推進センター長
	教授	佐藤 厚	高知県健康づくり推進協議会委員	高知県知事
	講師	松井 慶子	高知県栄養士会理事	高知県栄養士会長
	教授	一色 健司	高知県環境審議会委員・同総合部会長	高知県知事
			高知県環境影響評価技術審査会委員	高知県知事
			新宇治川放水路地下水監視委員会委員	いの町長
			物部川流域学識経験者会議委員	高知県知事
高知県立大学永国寺キャンパス検討会委員			高知県知事	
教授	大村 誠	第27回宇宙技術および科学の国際シンポジウム (ISTS 2009: つくば) プログラム小委員会n) Earth Observation 委員 (副委員長)	第27回 宇宙技術および科学の国際シンポジウム組織委員会委員長 小野田 淳次郎	
		(財)資源・環境観測解析センターPALSAR データ利用委員会委員	(財)資源・環境観測解析センター 理事長 鎌田吉郎	
		(独)宇宙航空研究開発機構(JAXA) 水害(浸水)抽出研究分科会委員	独立行政法人宇宙航空研究開発機構宇宙利用ミッション本部 本部長 本間 正修	
		(独)宇宙航空研究開発機構(JAXA) 土砂ワーキンググループ委員	独立行政法人宇宙航空研究開発機構宇宙利用ミッション本部 本部長 本間 正修	
教授	荻沼 一男	(財)高知県国際交流協会評議員	(財)高知県国際交流協会	
助手	堀内 和美	高知県希少野生動植物保護検討委員	高知県知事	
		高知県植物誌編集委員会	高知県知事	
		高知市緑政審議会	高知市長	
文化学部	教授	芋生 裕信	高知県こども読書活動推進実行委員会 読書楽力検定作成・実施部会	高知県教育長
	准教授	岩倉 秀樹	高知弁護士会懲戒委員会委員	高知弁護士会会長
			高知県公文書開示審査会委員(第1小委員会委員長)	高知県知事
			高知市行政情報公開・個人情報公開審査会委員(会長)	高知市長
			高知市議会情報公開・個人情報保護審査会委員(会長)	高知市議会議長
			高知市放置自動車廃物判定委員会委員(委員長)	高知市長
			高知県後期高齢者医療広域連合情報公開・個人情報保護審査会(会長)	高知県後期高齢者医療広域連合長

学部	職名	氏名	審議会・委員会名等	発令者
文化 学 部	准教授	岩倉 秀樹	高知県・高知市病院企業団公文書開示審査会委員(副会長)	高知県・高知市病院企業団企業長
			高知県・高知市病院企業団個人情報保護審査会委員(副会長)	高知県・高知市病院企業団企業長
			こうち人づくり広域連合情報公開・個人情報保護審査会委員	こうち人づくり広域連合長
	教授	清原 泰治	高知市史編さん委員会委員・専門部会審査委員	高知市長
			NPO法人高知こどもの図書館理事	NPO法人理事長
	教授	佐藤 恵理	高知出版学術賞審査委員会審査委員	高知市長
			高知県文化賞選考委員	高知県知事
			高知県立文学館運営協議会	高知県立文学館館長
			高知県立歴史民俗資料館運営協議会	高知県立歴史民俗資料館館長
	教授	鈴木 哲也	高知労働局委託事業にかかる企画評価委員	高知労働局長
	教授	松本 茂章	高知県芸術祭執行委員会委員	高知県知事
			高知県立文化施設指定管理者審査委員会委員	高知県知事
			高知県立美術館運営委員会委員	高知県知事
			高知弁護士会懲戒委員会予備委員	高知弁護士会長
			関西経済団体連合会(関経連)大阪シアターパーク・ワーキングチームリーダー	関経連会長
	教授	橋尾 直和	四万十・流域圏学会理事・代表幹事	四万十・流域圏学会会長
			四万十・活性化委員会副委員長	四万十・活性化委員会委員長
			焼畑による山おこしの会評議員	焼畑による山おこしの会会長
			スローフード高知委員	スローフード高知会長
			「四万十かいどう」推進協議会副会長	「四万十かいどう」推進協議会会長
准教授	高岡 弘幸	高知市史編さん委員会委員・民俗部会会長	高知市長	
講師	長妻 由里子	高知地方労働審議会委員	高知労働局長	
看 護 学 部	教授	池添 志乃	平成21年度高知市教育委員会事務点検・評価委員	高知市教育委員会
			平成21年度高知県公立学校教員採用候補者選考審査筆記審査問題研究員	高知県教育長
	教授	谷脇 文子	平成19年度資格認定部会(認定専門看護師研修会)委員	(社)高知県看護協会会長
	教授	時長 美希	高知県性教育推進検討委員会委員	高知県知事
			高知市建築審査会委員	高知市長
			芸西村地域包括支援センター運営協議会委員	芸西村長
	教授	中野 綾美	高知市社会福祉審議会委員並びに児童福祉専門分科会委員	高知市長
			平成19年度新人看護職員離職防止研修委員((社)高知県看護協会)	(社)高知県看護協会会長
			兵庫県立大学博士論文審査委員(副査)	兵庫県立大学長
			認定看護師教育課程「新生児集中ケア」教員会委員((社)広島県看護協会)	(社)広島県看護協会会長
			日本看護系大学協議会専門看護師教育課程認定委員会小児看護専門分科会委員	日本看護系大学協議会長
	教授	長戸 和子	平成21年度新人看護職員離職防止研修委員((社)高知県看護協会)	(社)高知県看護協会会長
	教授	野嶋 佐由美	高知医療センター地域医療支援病院運営委員会委員	高知県・高知市病院企業団立 高知医療センター長
平成20年度日本看護系大学協議会役員(副会長)			日本看護系大学協議会長	
平成20年度高知県看護協会第一監事			(社)高知県看護協会	
日本看護系学会協議会理事			理事長 太田喜久子	
高知保護司選考委員			法務大臣	
高知県保健医療計画検討委員会(委員)			高知県知事	

学部	職名	氏名	審議会・委員会名等	発令者
看護学部	教授	野嶋 佐由美	高知県医療審議会専門委員	高知県知事
			高知医療センター治験審査委員会	高知医療センター長
			高知県薬事審議委員会	高知県知事
			平成19年度日本看護系大学協議会専門看護師教育課程認定委員会委員	日本看護系大学協議会長
			平成19年度訪問看護ステーション運営委員会委員((社)高知県看護協会)	(社)高知県看護協会会長
			高知県立大学永国寺キャンパス検討会委員	高知県知事
	教授	藤田 佐和	日本看護系大学協議会専門看護師教育課程認定委員会がん看護専門分科会委員	日本看護系大学協議会会長
			日本看護協会専門看護師認定実行委員会委員	日本看護協会会長
			中国四国がんプロフェッショナル養成プラン理事・がん看護専門看護師コース幹事校、カリキュラム企画運営委員会委員	中国・四国広域がんプロ養成コンソーシアム協議会代表
			NPO高知緩和ケア協会理事・評議員	NPO高知緩和ケア協会
			専門分野(がん)における質の高い看護師の育成事業検討会委員	高知県知事
			高知がん診療連携協議会委員	高知大学医学部付属病院院長
	教授	宮武 陽子	専門分野(糖尿病)における看護士育成事業検討会委員	高知県健康政策部長
			日本糖尿病教育・看護学会研究推進委員会委員	日本糖尿病教育・看護学会理事長
			日本糖尿病教育・看護学会ネットワーク委員会委員	日本糖尿病教育・看護学会理事長
	教授	森下 利子	高知大学医学部附属病院医療問題委員会	高知大学医学部附属病院院長
			高知県衛生研究所疫学倫理審査委員会(委員)	高知県衛生研究所長
			平成22年度高知県公立学校教員採用候補者選考審査筆記審査問題研究員	高知県教育長
	教授	森下 安子	いの町・日高村介護認定審査会委員(仁淀川広域市町村圏事務組合)	仁淀川広域市町村圏事務組合長
			高知県消防広域化推進検討委員会委員	高知県知事
			高幡地域ケア整備構想検討会委員(高知県)	高知県知事
			高知県介護実習・普及センター運営委員会委員	(財)高知県ふくし交流財団理事
			高知県高齢者保健福祉推進委員会委員	高知県知事
			いの町地域包括支援センター運営協議会委員	いの町長
高知県地域ケア体制整備構想検討委員会			高知県知事	
准教授	川上 理子	平成19年度地域看護委員会委員((社)高知県看護協会)	(社)高知県看護協会会長	
准教授	益守 かづき	高知市子育て支援計画推進協議会委員	高知市長	
社会学部	教授	杉原 俊二	高知県教育委員会スクールソーシャルワーカー活用事業スーパーバイザー	高知県教育長
	教授	住友 雄資	精神保健福祉士の養成の在り方等に関する検討会ワーキングチームメンバー	厚生労働省社会・援護局障害保健福祉部長
			精神保健福祉士試験委員会((財)社会福祉振興・試験センター)副委員長	(財)社会福祉振興・試験センター理事長
			高知県社会福祉審議会委員(委員長)(～H22.1まで)	高知県知事
			高知保護司選考会委員(～H22.1まで)	法務大臣
			(一般社団法人)日本精神保健福祉士養成校協会理事兼筆頭事務局次長	(一般社団法人)日本精神保健福祉士養成校協会会長
	教授	田中 きよむ	高知市社会福祉審議会民生委員審査専門分科会会長	高知市長
			高知市国民健康保険運営協議会委員	高知市長
			高知市福祉有償運送運営協議会委員	高知市長
			高知県社会教育委員	高知県教育長
			運営適正化委員会委員	高知県社会福祉協議会会長

学部	職名	氏名	審議会・委員会名等	発令者
社会福祉学部	教授	田中 きよむ	高知県社会福祉協議会60年史作製委員会副委員長	高知県社会福祉協議会会長
			高知発の地域福祉実践研究会委員	高知県社会福祉協議会会長
			土佐清水市地域福祉活動計画アドバイザー	土佐清水市社会福祉協議会会長
			土佐町地域福祉活動計画アドバイザー	土佐町社会福祉協議会
			佐川町地域福祉活動計画アドバイザー	佐川町社会福祉協議会会長
			高知県地域救済対策委員	財団法人ひかり協会
	教授	宮上 多加子	高知県医療審議会委員	高知県知事
			(財)高知県福祉基金理事	(財)高知県福祉基金理事
			高知市民生委員推薦会委員	高知市長
	准教授	長澤 紀美子	高知県佐川町公文書開示審査会委員	佐川町長
			高知県佐川町個人情報保護審査員	佐川町長
			(財)こうち男女共同参画社会づくり財団運営委員会委員(委員長)	(財)こうち男女共同参画社会づくり財団理事長
			「ソレ・えいど事業」「県民からの企画提案事業」選考委員	(財)こうち男女共同参画社会づくり財団理事長
			地域密着型サービス事業所外部計画審査委員(委員長)	高知県社会福祉協議会会長
	准教授	西内 章	日常生活自立支援事業契約締結審査会委員(高知県社会福祉協議会)	高知県社会福祉協議会会長 島田一夫
			高知県生きがい健康づくり推進協議会委員(高知県社会福祉協議会)	高知県社会福祉協議会会長 島田一夫
			高知県スクールソーシャルワーカー活用事業スーパーバイザー(高知県教育委員会)	高知県教育長
			香美市権利擁護支援事業検討会委員	香美市社会福祉協議会会長
	講師	鈴木 孝典	高知県自立支援協議会委員	高知県知事
			高知県精神医療審査会委員	高知県知事
			高知市障害者計画等推進協議会委員	高知市長
			高知県障害者施策推進協議会委員	高知県知事
			高知県障害者介護給付費等不服審査会委員	高知県知事
	講師	西梅 幸治	高知市教育研究所運営委員	高知市教育委員会
			高知県スクールソーシャルワーカー活用事業スーパーバイザー(高知県教育委員会)	高知県教育委員会
	助教	新藤 こずえ	高知県社会貢献活動支援推進会議委員	高知県知事
			高知県ボランティア・NPOセンター運営委員会委員(社会福祉法人高知県社会福祉協議会)	社会福祉法人高知県社会福祉協議会会長
「福祉・ボランティア」学びと実践推進委員会委員(社会福祉法人高知県社会福祉協議会)			社会福祉法人高知県社会福祉協議会会長	
高知市まちづくりファンド運営委員会委員			NPO高知市民会議・四国銀行	
高知県社会貢献活動支援推進会議質の評価委検討会委員			高知県知事	
高知県教育委員会スクールソーシャルワーカー活用事業スーパーバイザー			高知県教育委員会人権教育課長	

3 学外提供用刊行物作成状況(平成21年度)

作成元	担当部署	名称
全学	総務企画課	高知女子大学 大学案内 2009
	学生課	平成20年度 学生募集要項 (推薦入試、AO入試、一般入試、3年次編入学、私費留学生)
	学生課	高知女子大学 学生支援対策集
	図書情報課	高知女子大学 紀要
	広報委員会	センパイにきくキャンパスライフ(学生生活紹介冊子)
		大学案内2010暫定版(日本語版・英語版・学部別改革情報チラシ)
2008 高知女子大学 OPEN CAMPUS(パンフレット、ポスター)		
教務委員会	学生課	平成19年度 学生による授業評価実施報告書 (共通教育科目、教職科目、学芸員資格科目、生活科学部、文化学部)
		平成19年度 学生による授業評価実施報告書 (看護学部、社会福祉学部)
地域創成センター	総務企画課	KWU NEWS LETTERS No. 17~19
生活科学部	生活科学部報編集委員会	高知女子大学生活科学部報第11号(2009年版)
生活科学部 健康栄養学科	生活科学部健康栄養学科	高知女子大学 生活科学部 健康栄養学科(学科紹介パンフレット)
		高知女子大学 生活科学部 健康栄養学科 - 2010年4月健康栄養学科は変わります! - (学科紹介パンフレット)
文化学部	企画広報委員会	ポケット文化(学部紹介パンフレット)
	企画広報委員会	ニッポンヲカタロウ(日本学プログラム紹介パンフレット)
	自己点検・評価委員会	文化学部活動記録
	文化論叢編集委員会	文化論叢
看護学部	看護学部看護学科	看護学部活動報告
		看護学部委員会報告
		看護学部 学部報
		平成21年度看護実習要項
		高知女子大学看護学会誌 第34巻
		第34回高知女子大学看護学会抄録集
		Go Revolution 2011年4月 高知女子大学共学化
		高知女子大学は 高知県立大学に 看護学部 2011年4月校名が変わります
		Go Revolution 2009 8.1 OPEN Campas 高知女子大学看護学部
		看護実習中の事故予防・安全教育、発生時の対応について(Ver.2)
健康管理のしおり~自分の健康は自分で守ろう~(冊子)		
社会福祉学部	社会福祉学部	社会福祉学部報 第11号(冊子・CD-ROM)
		2009年度社会福祉実習報告書(冊子)
		高知女子大学社会福祉学部リカレント教育講座(リーフレット)
		高校生のための公開講座2009(リーフレット)
		「平成22年4月 高知女子大学社会福祉学部は変わります!」(チラシ・ポスター)

作成元	担当部署	名称
大学院	総務企画課	高知女子大学教員業績集(2003.4-2008.12)
	学生課	平成21年度 各研究科学生募集要項
		高知女子大学大学院 2010(大学院案内)
		高知女子大学大学院10周年記念 09 HOME COMING DAY 大学院修了論文要旨集
		大学院修了者紹介
		博士論文内容の要旨及び審査結果の要旨
ふまにすむす編集委員会	ふまにすむす編集委員会	ふまにすむす(教養教育報)

10 財 務

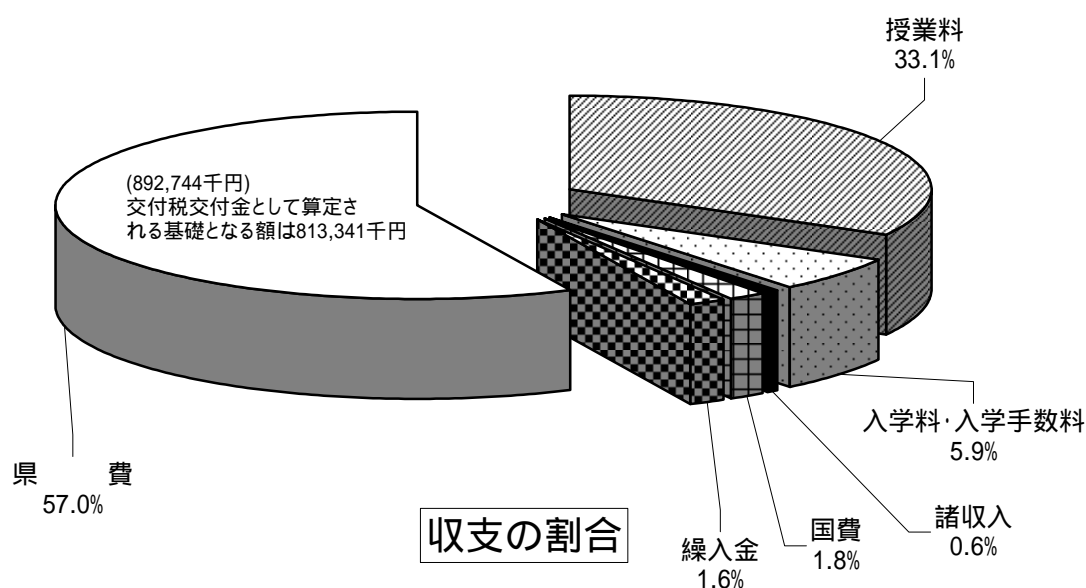
1 収入・支出の状況(平成21年度)

大学独自の収入(入学料や授業料など)は、収入全体の約39.7%で残りは県費等でまかなわれている。また、教職員や非常勤講師などの人件費が支出全体の約75.8%を占めており、光熱水費などの施設維持経費と併せると支出全体の約89.5%が一般管理経費となっている。残り10.5%程度で教育・研究など大学独自の活動を行っている。

【収入の内訳】

(単位:千円)

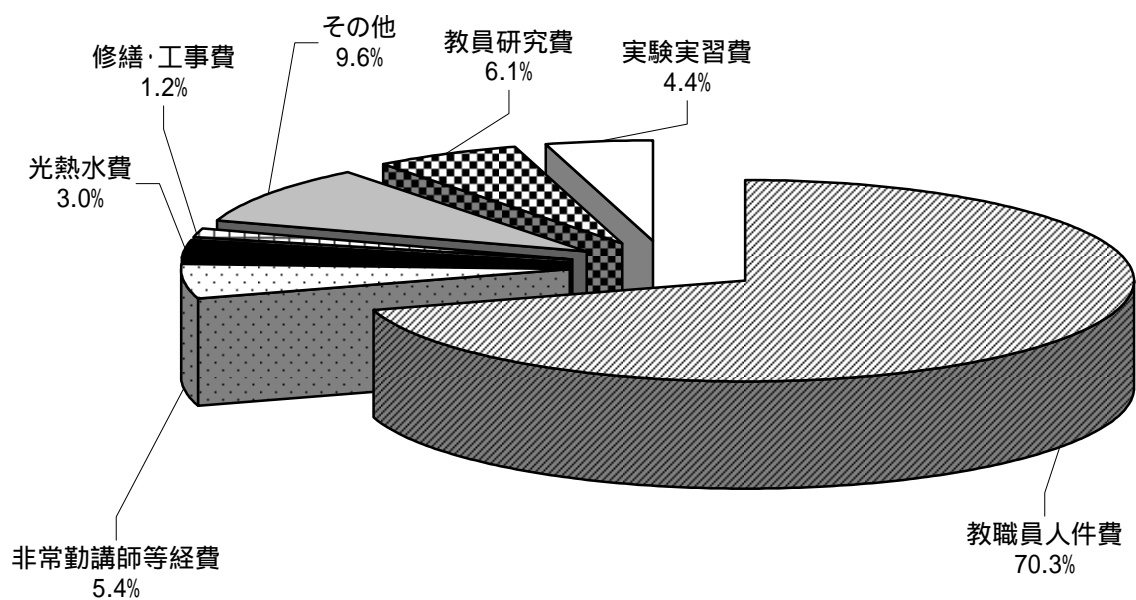
項 目	金 額	備 考
授 業 料	518,828	621,656千円(全体の約39.7%) 大学独自の収入(自主財源) 諸収入は、センター試験受託料・庁舎等使用料・労働保険料
入学料・入学手数料	92,672	
諸 収 入	10,156	
国 費	27,586	地域活性化・経済危機対策臨時交付金
繰 入 金	24,763	地域活性化・生活対策臨時基金繰入、緊急雇用創出臨時特例基金繰入
県 費	892,744	参考: 交付税基準財政需要額 813,341千円 内訳 保健系(看護学部・看護学研究科) @227千円×1822人(学生数245人×補正率7.44) = 413,594千円 文科系(文化学部) @227千円×365人(学生数365人×補正率1.00) = 82,855千円 家政系(生活科学部・社会福祉学部・人間生活学研究科・健康生活科学研究科) @227千円×1396人(学生数439人×補正率3.18) = 316,892千円
合 計	1,566,749	



【支出の内訳】

(単位:千円)

項目	金額	備考
教職員人件費	1,102,178	教員や事務局職員の人件費
非常勤講師等経費	84,951	非常勤講師及び非常勤・臨時職員の人件費・賃金
光熱水費	46,274	電気・水道・ガス等の経費
修繕・工事費	19,112	校舎等の修繕・工事等の経費 主に永国寺キャンパスの施設改善のために使用
その他	150,499	各種委員会経費、情報機器・植栽の維持管理、学内の清掃、消耗品の購入等学校を運営していくための経費
教員研究費	95,373	主に教員の研究のための経費
実験実習費	68,362	主に授業や実習のための経費
合計	1,566,749	



支出の内訳

2 外部資金導入の状況

(1) 科学研究費補助金交付状況

【科学研究費補助金交付実績】

(単位:千円)

研究種目	学部	役割	職名	氏名	研究題目	新規・継続・終了・転出・辞退の別	研究期間	~ H18		H19		H20		H21		H22(予定)		H23-(予定)		総額(予定含む)				
								直接経費	間接経費	直接経費	間接経費	直接経費	間接経費	直接経費	間接経費	直接経費	間接経費	直接経費	間接経費					
萌芽研究	生活科学部	研究代表者	教授	渡邊 浩幸	エネルギー代謝促進作用を有する食品成分による抗うつ病改善効果に関する研究	終了	H17~19	-	-	1,000	0									1,000	0			
	看護学部	研究分担者	教授	中野 綾美	病児を育む家族を支援する「地域連携バスを志向した協働型家族支援プログラム」の開発	継続	H19~21				1,500	0	1,100	0	570	0						3,200	0	
			教授	時長 美希																				
			教授	池添 志乃																				
			准教授	益守 かつき																				
			講師	瓜生 浩子																				
			助教	高谷 恭子																				
			研究員	佐東 美緒																				
	高知大学教育研究部医療学系 講師 川島 美穂													30	0									
	看護学部	研究分担者	教授	藤田 佐和	退院から在宅療養のプロセスをともに歩む在宅リハビリ看護モデルの構築	終了	H18~19	2,000	0	1,300	0												3,300	0
			教授	野嶋 佐由美																				
			准教授	森下 安子																				
			教授	長戸 和子																				
准教授			池添 志乃																					
准教授			川上 理子																					
講師			青本 さとみ																					
講師	瓜生 浩子																							
助教	井上 正隆																							
社会福祉学部	研究代表者	講師	長南 浩人	人工内耳を装着した聴覚障害児の音韻意識の発達に関する研究	転出	H17~18	192	0														192	0	
萌芽研究 小計								2,192	0	3,800	0	1,100	0	600	0	0	0	0	0	7,692	0			
若手研究B	文化学部	研究代表者	講師	長妻 由里子	ペリーのアメリカにおける視覚的身体とジェンダー	終了	H18~20	500	0	500	0	300	90									1,300	90	
		研究代表者	講師	山口 善成	博物誌から国家史へ:18世紀末から19世紀のアメリカにおける歴史記述	継続	H19~22			700	0	700	210	500	150	600	180					2,500	540	
		研究代表者	講師	吉川 孝	ミュンヘン・ゲッティンゲン学派の実践哲学に関する研究	継続	H20~23					500	150	500	150	500	150	500	150	500	2,000	450		
	看護学部	研究代表者	助教	平原 直子	クリティカルケアにおける意識障害患者の家族に対する看護ケアに関する研究	終了	H17~18	1,600	0														1,600	0
		研究代表者	助教	井上 正隆	看護サービスの継続的カイゼン活動のための質評価方法の検討	終了	H18~19	1,400	0	500	0												1,900	0
		研究代表者	助教	水津 朋子	脳卒中患者とその家族への在宅看護支援モデルの開発	終了	H18~19	800	0	500	0												1,300	0
		研究代表者	講師	瓜生 浩子	障害を持ちながら急性期病院を退院する患者とその家族の退院準備性を高める看護ケア	終了	H18~19	1,800	0	1,200	0													3,000

研究種目	学部	役割	職名	氏名	研究題目	新規・継続・終了・転出・辞退の別	研究期間	～ H18		H19		H20		H21		H22(予定)		H23 - (予定)		総額(予定含む)					
								直接経費	間接経費	直接経費	間接経費	直接経費	間接経費	直接経費	間接経費	直接経費	間接経費	直接経費	間接経費	直接経費	間接経費	直接経費	間接経費		
若手研究B	看護学部	研究代表者	助教	池田 貴子	慢性統合失調症患者のセルフケア能力のアセスメントツール開発	終了	H18～20	1,200	0	900	0	700	210							2,800	210				
		研究代表者	助 授	井上 正隆	看護サービスの受給者と提供者の両者の満足度を用いた質カイゼンモデルの作成	継続	H20～22					900	270	1,100	330	500	150			2,500	750				
		研究代表者	助教	水津 朋子	壮年期脳卒中患者の在宅療養に向けたセルフエンパワメントを高める看護ケアの構築	辞退	H20～22					500	150							500	150				
		研究代表者	助教	升田 茂章	前立腺全摘出術後患者の排尿障害とセクシャリティに関する看護ケアガイドラインの開発	新規	H21～23							1,200	360	900	270		900	3,000	630				
		研究代表者	研究員	富川 順子	統合失調症を持つ精神障害者の回復に関する研究	継続	H20～21					1,800	540	1,300	390					3,100	930				
	社会福祉学部	研究代表者	講 師	鈴木 孝典	精神障害者地域生活支援サービスにおけるリスクアナリシスに関する研究	終了	H16～18	2,100	0											2,100	0				
		研究代表者	講 師	西梅 幸治	コンピュータ支援ツールを用いた知的障害のある人との協働アセスメント方法の構築	継続	H19～21			600	0	500	150	500	150					1,600	300				
		研究代表者	講 師	鈴木 孝典	精神障害者に対する自立支援サービスにおけるリスク評価尺度の開発研究	継続	H19～21			1,300	0	700	210	500	150					2,500	360				
		研究代表者	助 教	新藤 こずえ	親と暮らす障害のある若者の自立に関する研究 - 日常生活構造と将来生活設計に着目して	継続	H19～21			600	0	500	150	500	150					1,600	300				
	若手研究B 小計								9,400	0	6,800	0	7,100	2,130	6,100	1,830	2,500	750	1,400	33,300	4,710				
基盤研究B	看護学部	研究代表者	教 授	長戸 和子	糖尿病患者・家族の「家族マネジメント力」を育成・強化する家族への教育とその評価	終了	H18～20	2,900	870	1,100	300	1,500	450								5,500	1,620			
		研究分担者	講 師	瓜生 浩子																					
		研究分担者	助 教	平原 直子(～H19)																					
		研究代表者	教 授	野嶋 佐由美	難病患者と共に生きる家族の在宅生活を支える看護ケアガイドラインの開発	終了	H16～18	7,100	0															7,100	0
		研究分担者	教 授	中野 綾美																					
		研究分担者	教 授	長戸 和子																					
		研究分担者	准教授	池添 志乃																					
		研究分担者	准教授	川上 理子																					
		研究分担者	講 師	瓜生 浩子																					
		研究分担者	助 教	平原 直子																					
		研究代表者	教 授	野嶋 佐由美	教育 - 臨床への移行を支える精神科看護技術教育のモデル開発に関する研究	継続	H19～21			3,300	990	4,600	1,380											13,000	3,900
		研究分担者	非常勤	畦地 博子																					
		研究分担者	准教授	田井 雅子(H20～)																					
		研究分担者	講 師	青本 さとみ(～H19)																					
研究分担者	助 教	富川 順子																							
研究分担者	助 教	池田 貴子(～H20)																							
研究分担者	愛媛県立医療技術大学保健科学部看護学科講師	中平 洋子																							
研究分担者	高知大学医学部准教授	戸田 由美子(～H20)																							

研究種目	学部	役割	職名	氏名	研究題目	新規・継続・終了・転出・辞退の別	研究期間	～ H18		H19		H20		H21		H22(予定)		H23 - (予定)		総額(予定含む)						
								直接経費	間接経費	直接経費	間接経費	直接経費	間接経費	直接経費	間接経費	直接経費	間接経費	直接経費	間接経費	直接経費	間接経費	直接経費	間接経費			
基盤研究B 看護学部	研究代表者	教授	藤田 佐和	在宅移行するがん患者のエンパワメントを支える看護ケア指針の開発	新規	H21～23									2,800	840	3,200	960	2,600	8,600	1,800					
		研究分担者	教授				森下 利子																			
			准教授				大川 宣容																			
			助教				府川 晃子																			
	研究代表者	教授	山田 覚	災害支援における看護マンパワーを効率的に活用するための運用システムに関する研究	終了	H18～20	2,000	600	1,600	480	1,600	480									5,200	1,560				
		研究分担者	教授				谷脇 文子																			
			教授				粕田 孝行(H18)																			
			准教授				森下 安子																			
			准教授				竹崎 久美子																			
			准教授				大川 宣容																			
			講師				佐東 美緒																			
	助教	井上 正隆																								
	研究代表者	教授	山田 覚	災害看護支援ネットワークシステムの構築	新規	H21～23																				
		研究分担者	教授				森下 安子																			
			教授				谷脇 文子																			
			教授				竹崎 久美子																			
			准教授				大川 宣容																			
			助教				井上 正隆																			
助教	高谷 恭子																									
研究代表者	教授	齋藤 信也	訪問看護師の医療行為への医師・看護師の裁量権に関わる認識とプロトコル作成	転出	H20～22																					
	研究分担者	教授				野嶋 佐由美						125	37													
		教授				藤田 佐和																				
		教授				森下 安子																				
基盤研究B 小計								12,000	1,470	6,000	1,770	7,825	2,347	10,000	3,000	4,500	1,350	3,800	44,125	9,937						
基盤研究C 生活科学部	研究代表者	教授	井本 正人	過疎地域における移動の円滑化に関する実証的研究	終了	H16～18	2,900	0												2,900	0					
		研究分担者	立命館大学経営学部 教授 土井 靖範																							
	研究代表者	教授	大久保 茂男	原子核の虹散乱と核間相互作用・クラスター構造の研究	終了	H16～19	2,700	0	700	210											3,400	210				
		研究分担者	石川県立大学生物資源環境学部 教授 宮脇 長人						1,800	540	0	360	-	-							1,800	900				
	研究代表者	准教授	三浦 要一	四国における戦前期の古社寺建造物の修理に関する研究	新規	H21～23									700	210	500	150	600	1,800	360					
		研究代表者	教授				清原 泰治	伝統的な地域スポーツ・イベントの記録とまちづくりのための活用に関する調査研究	新規	H21～23								1,830	549							
	教授		五百蔵 高浩																							
研究分担者	九州大学健康科学センター 教授 西村 秀樹															160	48	600	180	500	3,200	810				
文化学部	研究代表者	川崎医療福祉大学医療技術学部 教授 米谷 正造												110	33											

研究種目	学部	役割	職名	氏名	研究題目	新規・継続・終了・転出・辞退の別	研究期間	～ H18		H19		H20		H21		H22(予定)		H23 - (予定)		総額(予定含む)						
								直接経費	間接経費	直接経費	間接経費	直接経費	間接経費	直接経費	間接経費	直接経費	間接経費	直接経費	間接経費	直接経費	間接経費	直接経費	間接経費			
基盤研究C 看護学部	研究代表者	教授	池添 志乃	対人関係形成が困難な子どもと家族の生きる力を支える養護教諭のケアガイドライン開発	継続	H20～22						1,800	540	800	240	1,000	300			3,600	1,080					
		研究分担者	教授				中野 綾美																			
		教授	時長 美希																							
	研究代表者	教授	池田 光徳	高知大学医学部付属病院 医員 寺石 美香 高知大学教育研究部医療学系 教授 佐野 栄紀 高知大学医学部付属病院 医員 志賀 建夫	線維芽細胞の上皮-間葉移行および間葉-上皮移行に基づいた強皮症の新規治療法	新規	H21～23								276	83	18	5	1,000	3,500	750					
		研究分担者																								
	研究代表者	教授	谷脇 文子	産前産後・育児休業取得看護職員における職場復帰支援システムに関する研究	継続	H19～21			700	210	900	270	500	150							2,100	630				
		研究分担者	教授				山田 覚																			
	研究代表者	教授	時長 美希	脆弱性を有する個人と家族を対象とする地域看護活動分類と活動モデルの構築	終了	H17～19	2,500	0	800	240											3,300	240				
		研究分担者	教授				野嶋 佐由美																			
	研究代表者	教授	時長 美希	乳児全数訪問事業を基盤としたポピュレーションアプローチによる母子保健活動の再構築	継続	H20～22							1,600	480	800	240	1,100	330			3,500	1,050				
		研究分担者	教授				中野 綾美																			
			准教授				川上 理子																			
			准教授				益守 かづき																			
			講師				佐東 美緒																			
	研究代表者	教授	鈴木 志津枝 (～H19) 藤田 佐和 (H20)	がん患者のギアチェンジを支える援助モデルの開発	終了	H18～20	1,300	0	132	40	1,200	360									2,632	400				
		研究分担者	教授				齋藤 信也																			
			教授				藤田 佐和(～H19)																			
			教授				森下 利子																			
		准教授	大川 宣容																							
研究代表者	教授	府川 晃子(H20)																								
	研究代表者	教授	松本 鈴子	出産体験に伴う母親のPTSDを予防するためのガイドラインの開発	継続	H19～22			1,700	510	500	150	700	210	600	180			3,500	1,050						
	研究分担者	教授	中野 綾美(～H20)																							
	講師	佐東 美緒(～H20)																								
研究代表者	准教授	益守 かづき	地域で生活している健康障害をもつ子どものヘルスプロモーションへの看護介入の構築	終了	H16～18	3,600	0												3,600	0						
研究代表者	准教授	池添 志乃	脳血管障害患者と痴呆性高齢者の家族の介護キャリアを支える看護援助マニュアルの開発	終了	H17～19	2,400	0	1,000	300											3,400	300					
	研究分担者	教授				野嶋 佐由美																				
研究代表者	准教授	大川 宣容	肺がん手術患者の身体感覚を基盤とした生活の拡がりを支える看護援助モデルの開発	継続	H20～22					1,300	390	1,300	390	900	270			3,500	1,050							
研究代表者	准教授	川上 理子	ターミナル期の在宅療養者と家族が納得できる最期を支える訪問看護援助モデルの開発	継続	H20～22					1,400	420	1,000	300	1,000	300			3,400	1,020							

研究種目	学部	役割	職名	氏名	研究題目	新規・継続・終了・転出・辞退の別	研究期間	～ H18		H19		H20		H21		H22(予定)		H23-(予定)		総額(予定含む)			
								直接経費	間接経費	直接経費	間接経費	直接経費	間接経費	直接経費	間接経費	直接経費	間接経費	直接経費	間接経費	直接経費	間接経費		
基礎研究C 看護学部		研究代表者	准教授	田井 雅子	統合失調症患者の症状マネジメントと支援体制確立に向けた再入院ケアプログラムの作成	継続	H19～21			-	-	800	240	600	180					1,800	540		
		研究分担者	福島県立医科大学 看護学部 助教 野田 智子													400	120						
		研究代表者	准教授	竹崎 久美子	高齢者の体型と歩行パターンに応じた生活行動範囲回復のためのセルフケアプログラム開発	終了	H17～19	1,500	0	500	150											2,000	150
		研究分担者	教授	時長 美希																			
		研究分担者	准教授	森下 安子																			
		研究分担者	准教授	川上 理子																			
		研究分担者	助手	高見 千恵(H18)																			
		研究分担者	助手	松木 里江(H17)																			
		研究代表者	准教授	森下 安子	介護予防と在宅生活の継続を支援するケアマネジメント指針の開発	終了	H17～19	2,100	0	900	270											3,000	270
		研究分担者	教授	時長 美希																			
		研究分担者	准教授	竹崎 久美子(H18～)																			
		研究分担者	准教授	川上 理子																			
		研究分担者	助手	松木 里江(H17)																			
		研究代表者	講師	瓜生 浩子	潜在看護師のフィジカルアセスメント能力を強化するための教育用マニュアルの開発	継続	H20～22							1,800	540	700	210	1,100	330			3,600	1,080
		研究分担者	教授	長戸 和子																			
		研究分担者	准教授	大川 宣容																			
		研究分担者	助教	升田 茂章																			
		研究代表者	講師	佐東 美緒	「NICUを退院した子ども・家族のエンパワメントを支援するガイドライン」の開発	終了	H16～18	3,600	0													3,600	0
		研究分担者	教授	中野 綾美																			
		研究分担者	准教授	益守 かづき																			
	研究代表者	講師	嶋岡 暢希	乳児期の子どもを育てる親を育児困難感から開放するコミュニケーション技術の開発	継続	H18～21	1,500	0	-	-	800	240	1,100	330							3,400	570	
	研究分担者	教授	中野 綾美																				
	研究分担者	教授	長戸 和子																				
	研究分担者	研究員	佐東 美緒																				
	研究代表者	研究員	佐東 美緒	低出生体重児を育む家族の育児力を高める看護教育プログラムの開発	継続	H20～22															3,500	1,050	
	研究分担者	教授	中野 綾美																				
	研究分担者	教授	時長 美希																				
	研究分担者	准教授	益守 かづき																				
	研究分担者	助教	中河 亜希(～H20)																				
	研究分担者	助教	高谷 恭子																				

研究種目	学部	役割	職名	氏名	研究題目	新規・継続・終了・転出・辞退の別	研究期間	～ H18		H19		H20		H21		H22(予定)		H23-(予定)		総額(予定含む)	
								直接経費	間接経費	直接経費	間接経費	直接経費	間接経費	直接経費	間接経費	直接経費	間接経費	直接経費	間接経費		
基盤研究C	社会福祉学部	研究代表者	教授	住友 雄資	精神障害者の地域生活支援を実現するための住居確保に関する実証的研究	終了	H16～18	2,800	0										2,800	0	
		研究分担者	助手	斉藤 征人(H17まで)																	
		研究代表者	教授	田中 きよむ	限界集落における高齢者の孤立問題と行政・地域社会の支援機能に関する実証分析	継続	H20～22				1,100	330	400	120	450	135					
		研究分担者	高知大学教育研究部人文社会科学系准教授 玉里 恵美子	200									60	250	75						
			高知大学教育研究部人文社会科学系講師 霜田 博史	200									60	250	75						
			高知短期大学社会科学科准教授 水谷 利亮	200									60	250	75						
		研究代表者	准教授	後藤 由美子	生活支援職における異文化コミュニケーション教育研修プログラムの開発	新規	H21～23						440	132	600	180					
研究分担者	大阪人間科学大学人間科学部教授 中井 久子	230	69	250									75								
	龍谷大学国際文化学部准教授 カルロス・マリア・レイナルース	230	69	250									75								
基盤研究C 小計								26,900	0	8,232	2,470	14,500	4,710	15,000	4,500	11,400	3,420	3,000	79,932	15,370	
若手スタートアップ	看護学部	研究代表者	助教	大坂 京子	認知症高齢者のBPSDの発症頻度・程度と「つながり感」との関連性	新規	H21～22							880	264	770	231			1,650	495
		研究代表者	助教	中河 亜希	Maternal Confidenceを育む看護介入に関する研究	転出	H20～21				1,250	375	-	-						1,250	375
		研究代表者	助教	高谷 恭子	慢性疾患をもつ思春期の子どもと親の地域生活を支える看護介入の開発	継続	H20～21				1,320	396	1,140	342						2,460	738
若手スタートアップ 小計								0	0	0	0	2,570	771	2,020	606	770	231	0	5,360	1,608	
合 計								50,492	1,470	24,832	4,240	33,095	9,958	33,720	9,936	19,170	5,751	8,200	170,409	31,625	

実績報告のあった平成18～21年度までの研究についてのみ掲載
職名については終了したものは終了当時の職名で、それ以外は平成21年度時の職名で記載
(退職されている方、他学からの教育分担者は除く)

【年次別科学研究費受託件数(学部別)】

(単位:件)

区分 (科学研究費)		生活科学部	文化学部	看護学部	社会福祉学部	合計
平成18年度	教員数(人)	30	22	27	12	91
	研究件数合計	2	1	17	2	22
	萌芽研究	0	0	1	0	1
	若手研究B	0	1	5	1	7
	基盤研究B	0	0	3	0	3
	基盤研究C	2	0	8	1	11
平成19年度	教員数(人)	28	21	30	12	91
	研究件数合計	3	2	16	3	24
	萌芽研究	1	0	2	0	3
	若手研究B	0	2	4	3	9
	基盤研究B	0	0	3	0	3
	基盤研究C	2	0	7	0	9
平成20年度	教員数(人)	28	21	30	12	91
	研究件数合計	1	3	22	4	30
	萌芽研究	0	0	1	0	1
	若手研究B	0	3	4	3	10
	基盤研究B	0	0	4	0	4
	基盤研究C	1	0	11	1	13
	若手スタートアップ [†]	0	0	2	0	2
平成21年度	教員数(人)	28	21	31	13	93
	研究件数合計	1	3	21	5	30
	萌芽研究	0	0	1	0	1
	若手研究B	0	2	4	3	9
	基盤研究B	0	0	3	0	3
	基盤研究C	1	1	11	2	15
	若手スタートアップ [†]	0	0	2	0	2
平均	教員数(人)	28.5	21.3	29.5	12.3	91.5
	研究件数合計	1.8	2.3	19.0	3.5	26.5
	萌芽研究	0.3	0.0	1.3	0.0	1.5
	若手研究B	0.0	2.0	4.3	2.5	8.8
	基盤研究B	0.0	0.0	3.3	0.0	3.3
	基盤研究C	1.5	0.3	9.3	1.0	12.0
	若手スタートアップ [†]	0.0	0.0	1.0	0.0	1.0

上記の表には本学の教員が研究分担者として、他大学の研究代表者が行っている研究に参加している場合の研究件数が反映されておりません。

【年次別科学研究費新規採択件数(学部別)】

区分 (科学研究費)		生活科学部	文化学部	看護学部	社会福祉学部	計
平成16年度	教員数(人)	29	22	27	14	92
	申請件数(件)	10	5	16	5	36
	申請率(%)	34.5	22.7	59.3	35.7	39.1
	採択件数(件)	2	0	8	3	13
平成17年度	教員数(人)	31	23	27	12	93
	申請件数(件)	11	8	10	2	31
	申請率(%)	35.5	34.8	37.0	16.7	33.3
	採択件数(件)	0	0	5	1	6
平成18年度	教員数(人)	30	22	27	12	91
	申請件数(件)	12	7	16	4	39
	申請率(%)	40.0	31.8	59.3	33.3	42.9
	採択件数(件)	0	1	9	0	10
平成19年度	教員数(人)	28	21	30	12	91
	申請件数(件)	10	6	13	5	34
	申請率(%)	35.7	28.6	43.3	41.7	37.4
	採択件数(件)	1	1	4	3	9
平成20年度	教員数(人)	28	21	30	12	91
	申請件数(件)	10	2	23	4	39
	申請率(%)	35.7	9.5	76.7	33.3	42.9
	採択件数(件)	0	1	1	12	14
平成21年度	教員数(人)	28	21	31	13	93
	申請件数(件)	7	5	15	2	29
	申請率(%)	25.0	23.8	48.4	15.4	31.2
	採択件数(件)	1	1	5	1	8

区分 (研究成果公開促進費)		生活科学部	文化学部	看護学部	社会福祉学部	計
平成17年度	教員数(人)	31	23	27	12	93
	申請件数(件)	0	0	0	1	1
	申請率(%)	0.0	0.0	0.0	8.3	1.1
	採択件数(件)	0	0	0	0	0
平成18年度	教員数(人)	30	22	27	12	91
	申請件数(件)	0	0	0	0	0
	申請率(%)	0.0	0.0	0.0	0.0	0.0
	採択件数(件)	0	0	0	0	0
平成19年度	教員数(人)	28	21	30	12	91
	申請件数(件)	0	0	0	0	0
	申請率(%)	0.0	0.0	0.0	0.0	0.0
	採択件数(件)	0	0	0	0	0
平成20年度	教員数(人)	28	21	30	12	91
	申請件数(件)	1	0	0	1	2
	申請率(%)	3.6	0.0	0.0	8.3	2.2
	採択件数(件)	0	0	0	1	1
平成21年度	教員数(人)	28	21	31	13	93
	申請件数(件)	0	0	0	0	0
	申請率(%)	0.0	0.0	0.0	0.0	0.0
	採択件数(件)	0	0	0	0	0

【年次別科学研究費新規採択件数(研究種目別)】

(単位:件)

区分 (科学研究費)		特定領域研究	萌芽研究	若手研究A	若手研究B	基盤研究A	基盤研究B	基盤研究C	若手研究 スタートアップ	計
平成16年度	申請件数	1	3	0	12	0	5	15	0	36
	採択件数	0	1	0	4	0	1	7	0	13
平成17年度	申請件数	0	5	0	9	0	3	14	0	31
	採択件数	0	1	0	1	0	0	4	0	6
平成18年度	申請件数	0	5	0	8	0	8	15	3	39
	採択件数	0	1	0	5	0	2	2	0	10
平成19年度	申請件数	0	6	0	5	0	3	15	5	34
	採択件数	0	1	0	4	0	1	3	0	9
平成20年度	申請件数	0	3	0	9	0	3	18	6	39
	採択件数	0	0	0	4	0	1	7	2	14
平成21年度	申請件数	0	2	1	3	0	5	17	1	29
	採択件数	0	0	0	1	0	2	4	1	8

(単位:件)

区分 (研究成果公開促進費)		研究成果 公開発表	学術定期 刊行物	学術図書	データ ベース	計
平成17年度	申請件数	0	0	1	0	1
	採択件数	0	0	0	0	0
平成18年度	申請件数	0	0	0	0	0
	採択件数	0	0	0	0	0
平成19年度	申請件数	0	0	0	0	0
	採択件数	0	0	0	0	0
平成20年度	申請件数	0	0	2	0	2
	採択件数	0	0	1	0	1
平成21年度	申請件数	0	0	0	0	0
	採択件数	0	0	0	0	0

(2) 【中国・四国広域がんプロ養成プログラム】

事業目的

中国・四国地方の8大学大学院とがん診療連携拠点病院が協力し、高度な技術のみならず、チームとしてがん診療を行うことができる専門職医療人を養成する。

岡山大学は主管校として事務局を置き、各大学を取り纏める。各大学は専門性を生かし各種コースワークの幹事校として他大学と連携してカリキュラムを編成、改善する。

各大学の名称と担当は次の通り。

- ・岡山大学(主管校)・・・がん薬物療法、放射線治療
- ・愛媛大学・・・がん薬物療法
- ・香川大学・・・緩和療法
- ・山口大学・・・腫瘍外科
- ・高知女子大学・・・がん看護専門看護師
- ・徳島大学・・・医学物理士、がん専門薬剤師、栄養管理士
- ・高知大学・・・在宅がん医療
- ・川崎医科大学・・・がん医療の生涯教育

年度	研究者			研究期間	事業内容	交付金額 (千円)
	学部	職名	氏名			
H19	看護学部	教授	齋藤 信也	H19.9.6 ~ H20.3.31	<ul style="list-style-type: none"> ・大学院カリキュラムの策定 ・e-ラーニング準備 ・がん看護インテンシブコースの実施(1回) ・大学院広報活動 	3,023
		教授	藤田 佐和			
		教授	森下 利子			
H20	看護学部	教授	齋藤 信也	H20.7.8 ~ H21.3.31	<ul style="list-style-type: none"> ・3大学院合同セミナーの実施(1回) ・がん看護CNSセミナーの実施(7回) ・大学院カリキュラムの策定 ・eラーニング準備 ・がん看護インテンシブコースの実施(5回) 	7,192
		教授	藤田 佐和			
		教授	森下 利子			
H21	看護学部	教授	藤田 佐和	H21.6.15 ~ H22.3.31	<ul style="list-style-type: none"> ・3大学院合同セミナーの実施(2日間) ・がん看護CNSセミナーの実施(7回) ・チーム医療セミナーの実施(13回) ・がん看護専門看護師コースWG講演会・研修会の実施(5回) ・がん診療連携拠点病院看護師を対象の学習会の実施(5回) ・大学院の広報活動・カリキュラムの策定 	7,591
		教授	森下 利子			
		教授	池田 光徳			

(3) 【「四国地区大学教職員能力開発ネットワーク」による大学の教育力向上(戦略的大学連携支援事業)】

1 概要 (平成21年度)

事業目的	四国地区の国立大学と近隣公私立大学等の連携によりネットワークを形成し、域内のFD/SD事業の連携と発展を図る取組により、学生の豊かな学びと成長を支援する、実践的力量をもった高等教育のプロフェッショナルを四国から輩出する。
加盟校	愛媛大学(代表校)、高知大学、徳島大学、愛媛県立医療技術大学、高知女子大学 四国大学、聖カタリナ大学、松山大学、松山東雲大学、高知工科大学 今治明德短期大学、愛媛女子短期大学、松山東雲短期大学、松山短期大学 高知学園短期大学 高知高等専門学校16校
研究期間	平成21年4月1日から平成22年3月31日
交付金額	521千円
事業内容	四国地区大学教職員能力開発ネットワークで開発・整理したFD/SDプログラムを、ネットワークで共同実施するための施設整備(テレビ会議システム)し、配信試行を行った。 米国のFDerの専門団体であるPODの会議に参加し、FDに係る先進事例を学んだ。 国内のFD/SD先進機関のフォーラム参加による意識の共有化を図った。 高知地区SD研修会を「テーマ:窓口における学生対応について」を開催し、職員の資質の向上の取組みを行った。

(5) 奨学寄附金受入状況(平成15年度から実施)

平成15年度

(単位:円)

	寄附を受けた者			金額	寄附者	研究題目
1	-	学長	青山 英康	4,500,000	本人	高知女子大学における教育研究の奨励
2	生活科学部	教授	渡邊 文雄	500,000	マイクロアルジェコーポレーション(株)	円石藻利用についての基礎研究
3	社会福祉学部	助教授	住友 雄資	590,000	(財)三菱財団	精神障害者の地域生活支援に関する実証的調査研究
合計		3件		5,590,000		

平成16年度

(単位:円)

	寄附を受けた者			金額	寄附者	研究題目
1	-	学長	青山 英康	17,000	本人	高知女子大学における教育研究の奨励
2	-	学長	青山 英康	1,000,000	高知女子大学教職員組合	高知女子大学における教育研究の奨励
3	生活科学部	教授	渡邊 文雄	500,000	マイクロアルジェコーポレーション(株)	円石藻利用についての基礎研究
4	生活科学部	教授	佐藤 厚	300,000	有限会社 創友	ラットを用いた界面活性剤の皮膚炎症の実験
5	生活科学部	助手	川口 順子	300,000	財団法人 石本記念デサントスポーツ科学振興財団	高齢者の快適で安全な生活支援のための色彩の役割について
6	社会福祉学部	助教授	住友 雄資	210,000	(財)三菱財団	精神障害者の地域生活支援に関する実証的調査研究
合計		6件		2,327,000		

平成17年度

(単位:円)

	寄附を受けた者			金額	寄附者	研究題目
実績なし						
合計		0件		0		

平成18年度

(単位:円)

	寄附を受けた者			金額	寄附者	研究題目
	実績なし					
合計	0件			0		

平成19年度

(単位:円)

	寄附を受けた者			金額	寄附者	研究題目
	実績なし					
合計	0件			0		

平成20年度

(単位:円)

	寄附を受けた者			金額	寄附者	研究題目
1	生活科学部	教授	佐藤 厚	500,000	井上石灰工業(株)	トマトの含有する機能性についての研究
合計	1件			500,000		

平成21年度

(単位:円)

	寄附を受けた者			金額	寄附者	研究題目
1	生活科学部	教授	佐藤 厚	240,000	公益信託 高知新聞・高知放送 「生命(いのち)の基金」	高齢者の転倒防止に向けた実態調査
2	生活科学部	教授	川村 美笑子	500,000	公益信託 高知新聞・高知放送 「生命(いのち)の基金」	「深層水由来新素材ミネラルを活用した高齢者向け摂食・嚥下食の開発」に関する研究
3	生活科学部	准教授	清水 扶美	250,000	日本農産(株)	食育及びヨード卵の機能性の検討
合計	1件			990,000		

(5) 受託研究費受入状況

(単位:円)

H17	研究者			金額	委託者	研究題目	期間
1	生活科学部	教授	笠原 賀子	2,300,000	独立行政法人 国立健康・栄養研究所	食品摂取頻度・摂取量調査	平成17年4月28日～ 平成18年3月24日
2	生活科学部	教授	佐藤 厚	2,518,000	JST (独立行政法人 科学技術振興機構)	高知県地域研究開発促進拠点支援 事業 題目:高齢者転倒予防のための機器 開発及びその製品化	平成17年7月1日～ 平成18年2月28日
合計		2件		4,818,000			

H18	研究者			金額	委託者	研究題目	期間
1	生活科学部	教授	笠原 賀子	2,300,000	独立行政法人 国立健康・栄養研究所	食品摂取頻度・摂取量調査	平成18年5月23日～ 平成19年3月23日
2	生活科学部	教授	渡邊 浩幸	1,383,900	(株)ファンケル	「ケール由来植物性C ₃ 飲料の臨床的 有効性」に関する研究	平成19年3月26日～ 平成19年11月30日
3	生活科学部	教授	渡邊 浩幸	5,367,850	国立大学法人 東京海洋大学	安全性の高いエトキシキン代替抗酸 化剤の探索と開発	平成18年11月7日～ 平成19年3月12日
4	生活科学部	教授	佐藤 厚	1,900,000	JST (独立行政法人 科学技術振興機構)	呼吸にシンクロした胸郭周径のリアル タイム測定機器の開発	平成18年10月13日～ 平成19年3月30日
合計		4件		10,951,750			

H19	研究者			金額	委託者	研究題目	期間
1	生活科学部	教授	渡邊 浩幸	1,383,900	(株)ファンケル	「ケール由来植物性C ₃ 飲料の臨床的 有効性」に関する研究	平成19年3月26日～ 平成19年11月30日
2	生活科学部	教授	渡邊 浩幸	5,913,000 (うち間接 613,000円)	国立大学法人 東京海洋大学	安全性の高いエトキシキン代替抗酸 化剤の探索と開発	平成19年5月31日～ 平成20年3月10日
3	生活科学部	教授	渡邊 浩幸	2,000,000	JST (独立行政法人 科学技術振興機構)	平成19年度地域イノベーション創出 総合支援事業「シーズ発掘試験」 題目:「非結球アブラナ科葉菜類(ブ チペール)の出荷規格外及び廃棄部 位の有効利用を目指した機能性食品 素材の開発」	平成19年7月13日～ 平成20年3月31日
4	生活科学部	教授	川村美笑子	1,000,000	JST (独立行政法人 科学技術振興機構)	平成19年度地域イノベーション創出 総合支援事業「研究成果実用化検討 (FS)」 題目:室戸海洋深層水由来新素材ミ ネラルの特性を活用した高齢者向け ソフト食の開発	平成19年12月10日～ 平成20年3月31日
合計		4件		10,296,900			

H20	研究者			金額	委託者	研究題目	期間
1	生活科学部	教授	渡邊 浩幸	3,450,000	(株)ファンケル	題目:発芽米由来ASGの糖・脂質代謝異常及び老化に伴う代謝障害の改善効果の検討	平成20年6月26日～平成21年7月31日
2	生活科学部	教授	川村美笑子	2,000,000 (うち間接 200,000)	JST (独立行政法人 科学技術振興機構)	クライアントの病状ステージに応じた新しい血糖コントロール食品の開発	平成20年8月12日～平成21年3月31日
合計		2件		5,450,000			

H21	研究者			金額	委託者	研究題目	期間
1	生活科学部	教授	川村美笑子	2,000,000 (うち間接 330,000)	JST (独立行政法人 科学技術振興機構)	ストレスが惹起する疲労を予防する食品の開発	平成21年7月27日～平成22年3月31日
2	看護学部	教授	野嶋佐由美	5,979,518	文部科学省 高等教育局	看護系大学におけるモデル・コア・カリキュラム導入に関する調査研究	平成21年8月10日～平成22年3月31日
合計		2件		7,979,518			

3 学長特別粋助成事業の状況

【学長特別粋助成事業実績(平成21年度)】

(単位:千円)

事業区分	事業内容	助成費	備考
学生院生教育・ アメニティキャンパス 整備支援事業費	新型インフルエンザ対策	713	抗ウィルスマスクほか
	オープンキャンパス支援	358	グッズ購入費ほか
	アメニティキャンパス整備	977	ウッドフラットベンチ
	保健室機能強化	671	相談室防音整備費ほか
	専門職育成強化図書購入補助	3,903	池図書館
小 計		6,622	
調査研究プロジェクト 推進事業費	健康長寿事業(土佐市)	1,331	
	地域ケアマネジメントシステムに関する研究	1,468	
	健康・看護・福祉領域における教育研修・ 研究のイノベーションと開発に関する研究	1,044	
	テレナーシングの適用要件に関する研究	1,321	
	H20特別研究プロジェクト報告書	354	
小 計		5,518	
社会貢献・地域創成・ 広報広聴活動事業費	広報出版物発行	357	ニュースレターほか
	4大学合同事業	90	講演会開催
	広報活動支援	50	HP作成支援
小 計		497	
大学運営・大学改革 推進事業費	認証評価対策	393	教員業績集ほか
	運営会議消耗品費	256	用紙、トナーほか
	若手育成支援	387	補助金 5名
小 計		1,036	
合 計		13,673	

11 キャンパス

1 土 地

(単位: m²)

	区 分	所 在 地	面 積
1-1	校舎敷地	高知市永国寺町5番15号	11,313.00
1-2	校舎敷地	高知市永国寺町6番28号	3,115.98
1-3	校舎敷地	高知市池2751-1	31,586.00
1-4	集団給食実習室敷地 運動場敷地	高知市永国寺町2番25号	7,406.00
1-5	運動場敷地	高知市池2532-2	9,620.00
1-6	多目的広場・大学駐車場	高知市池2469-1	23,963.00
1-7	学生寮教職員宿舎敷地	高知市東石立町17番2号	2,653.00
1-8	瀬戸教職員宿舎敷地	高知市瀬戸西町3丁目132.140.141番地	627.12
1-9	東城山教員宿舎敷地	高知市東城山町字西川原田124番3	828.41
1-10	池教員宿舎敷地	高知市池2160-1	3,226.00
1-11	朝倉教員宿舎敷地	高知市朝倉本町1丁目210-3	281.00
1-12	鴨部教員宿舎敷地	高知市鴨部1258-1	568.51
1-13	その他(法面等)	高知市池2155-1 ほか	9,957.00
	計		105,145.02

2 建 物

(単位: m²)

	区 分	所 在 地	面 積
2-1	校 舎	高知市永国寺町5番15号	6,631.48
2-2	図書館	"	1,401.48
2-3	自転車置場	"	44.10
2-4	講堂兼体育館	"	1,237.54
2-5	南校舎	高知市永国寺町6番28号	3,213.96
2-6	自転車置場	"	134.00
2-7	学生会館	"	1,434.85
2-8	校 舎	高知市池2751-1	12,565.89
2-9	体育館	"	3,337.16
2-10	自転車置場	"	262.50
2-11	集団給食実習室	高知市永国寺町2番25号	247.50
2-12	部室・器具庫等	"	129.48
2-13	弓道場	"	49.25
2-14	グラウンド内トイレ等	高知市池2751-1	67.20
2-15	学生寮	高知市東石立町17番2号	1,173.02
2-16	教職員宿舎	"	684.48
2-17	教職員宿舎	高知市東城山町西川原田124番3号	746.76
2-18	瀬戸教職員宿舎	高知市瀬戸西町3丁目132.140.141番地	317.52
2-19	朝倉教員宿舎	高知市朝倉本町1丁目210-3	134.02
2-20	鴨部教員宿舎	高知市鴨部1258-1	278.60
2-21	池教員宿舎	高知市池2160-10	1,116.19
	計		35,206.98

高知県立

高知女子大学

〒780-8515 高知県高知市永国寺町 5 番 15 号

TEL 088-873-2156 (代表)

FAX 088-873-3934

<http://www.kochi-wu.ac.jp/>